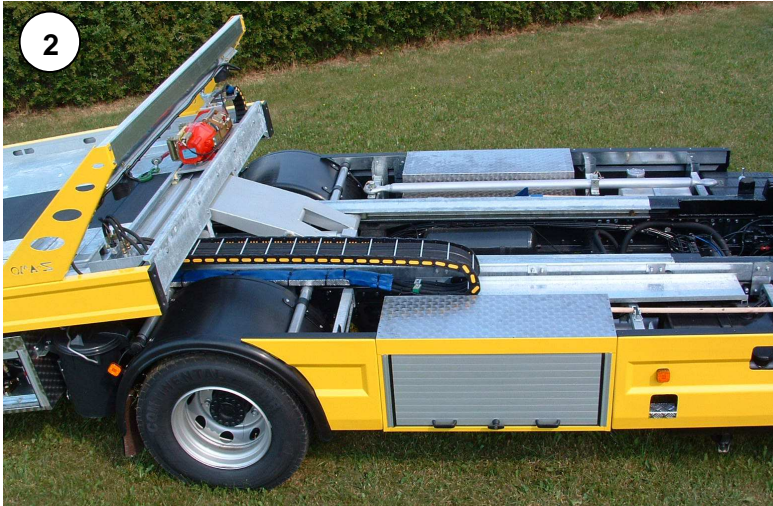




PIANALE OMARS 5200 24

OMARS S.p.A.
Via Genova, 61
I - 12100 CUNEO (Italy)
Tel. (+39) 0171 402191 - Fax 402813
www.omarsspa.it
e-mail: omarsspa@omarsspa.it



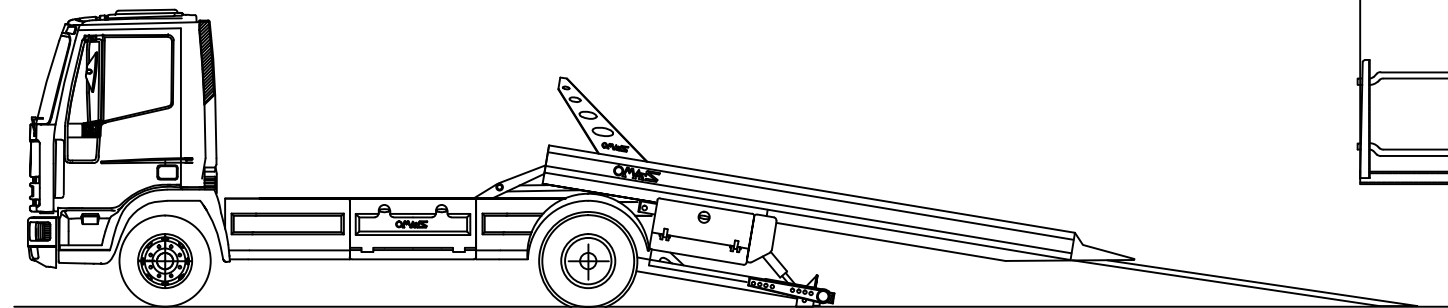
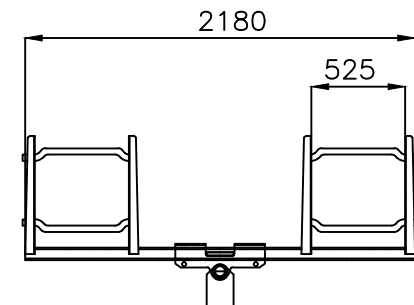
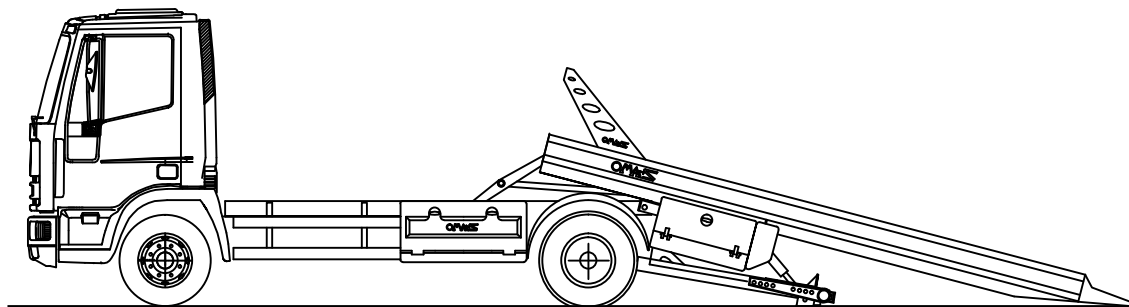
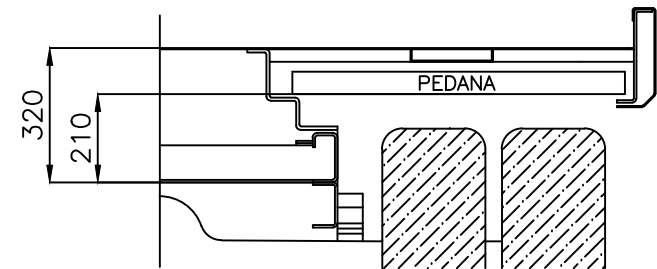
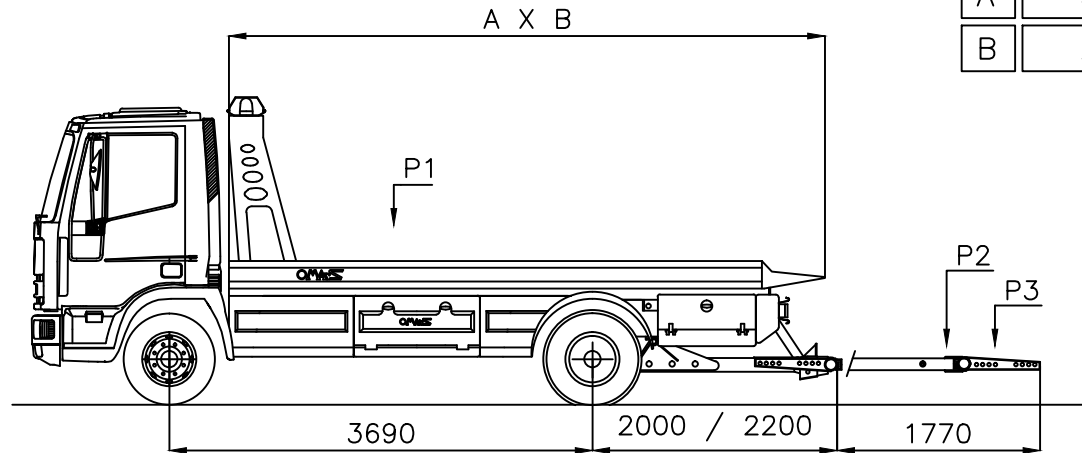
Type: PIANALE 5200 24

2015

438-016

A	5200	5700	6000	6500
B	2400	2400	2400	2400

P1	5000 kg
P2	2000 kg
P3	1500 kg



I dati sono indicativi e non impegnano la casa costruttrice