



PIANALE OMARS 2000 25/B

OMARS S.p.A.

Via Genova, 61

I - 12100 CUNEO (Italy)

Tel. (+39) 0171 402191 - Fax 402813

www.omarsspa.it

e-mail: omarsspa@omarsspa.it



Type: PIANALE 2000 25/B

Il braccio va usato solo per trazione

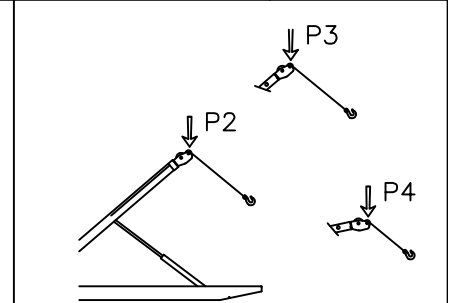
2015

438-012

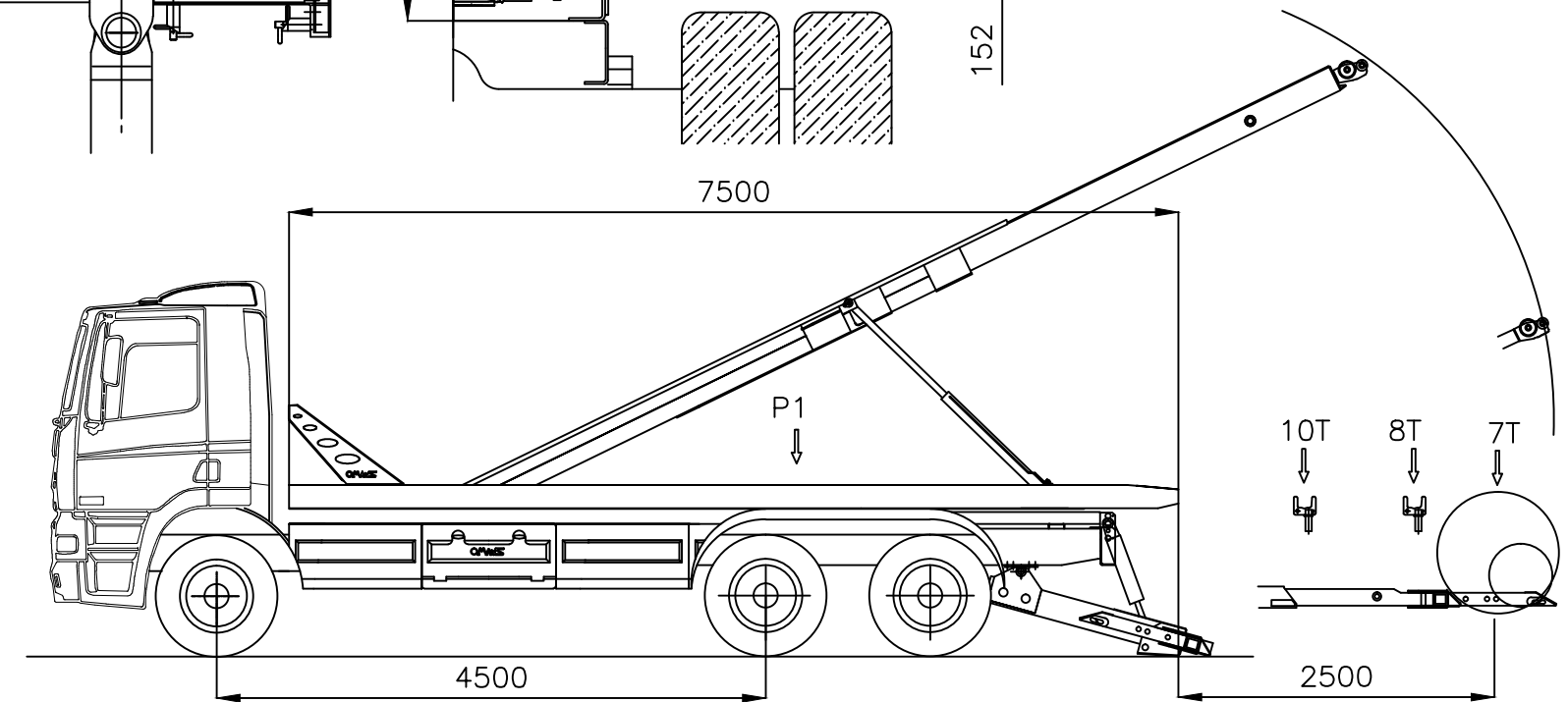
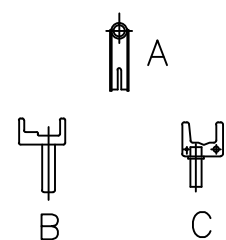
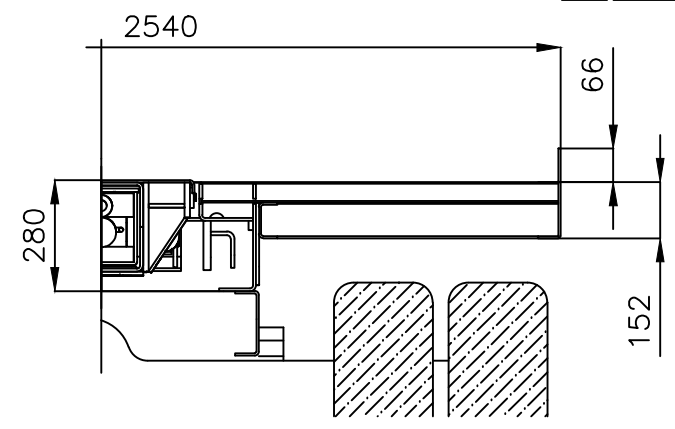
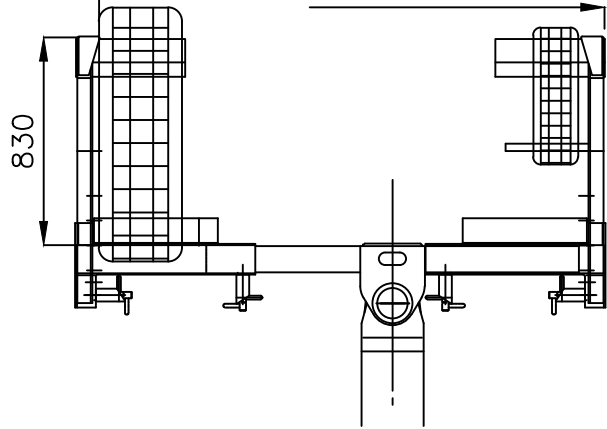


A	6500	7000	7500	8000
B	2550	2550	2550	2550
P1	8000 kg			
	10000 kg			

P2	10000 kg
P3	7000 kg
P4	5000 kg



2550 max.
1700 min.



I dati sono indicativi e non impegnano la casa costruttrice