



# FORCA OMARS 3 FN

**OMARS S.p.A.**

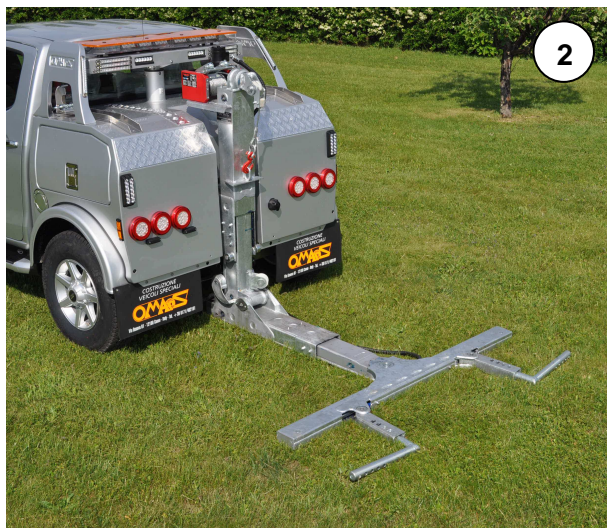
Via Genova, 61

I - 12100 CUNEO (Italy)

Tel. (+39) 0171 402191 - Fax 402813

[www.omarsspa.it](http://www.omarsspa.it)

e-mail: [omarsspa@omarsspa.it](mailto:omarsspa@omarsspa.it)







## FORCA 3FN – ALI DI GABBIANO

**OMARS S.p.A.**

Via Genova, 61

I – 12100 CUNEO (Italy)

Tel. (+39) 0171 402191 – Fax 402813

[www.omarsspa.it](http://www.omarsspa.it)

e-mail: [omarsspa@omarsspa.it](mailto:omarsspa@omarsspa.it)







# FORCA OMARS 3 FN

**OMARS S.p.A.**  
Via Genova, 61  
I - 12100 CUNEO (Italy)  
Tel. (+39) 0171 402191 - Fax 402813  
[www.omarsspa.it](http://www.omarsspa.it)  
e-mail: [omarsspa@omarsspa.it](mailto:omarsspa@omarsspa.it)

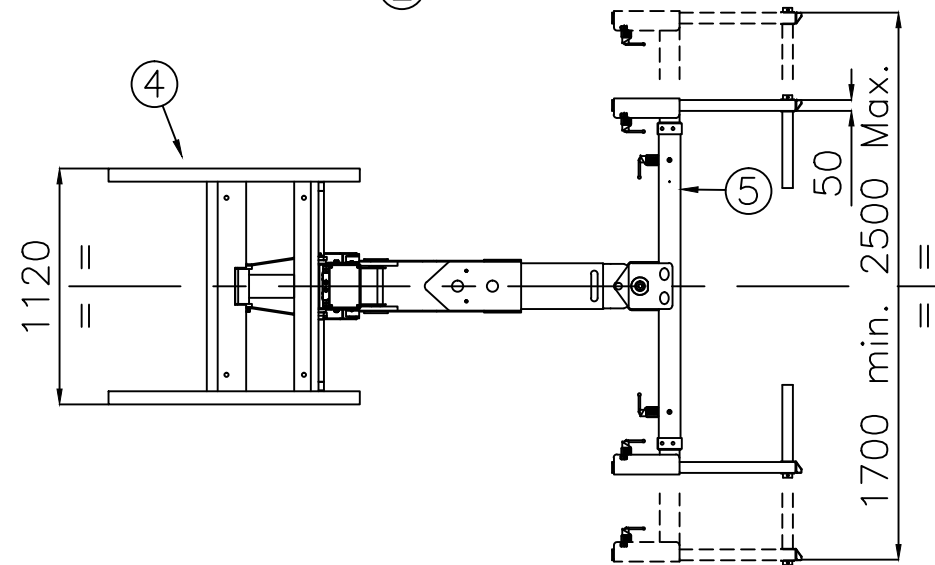
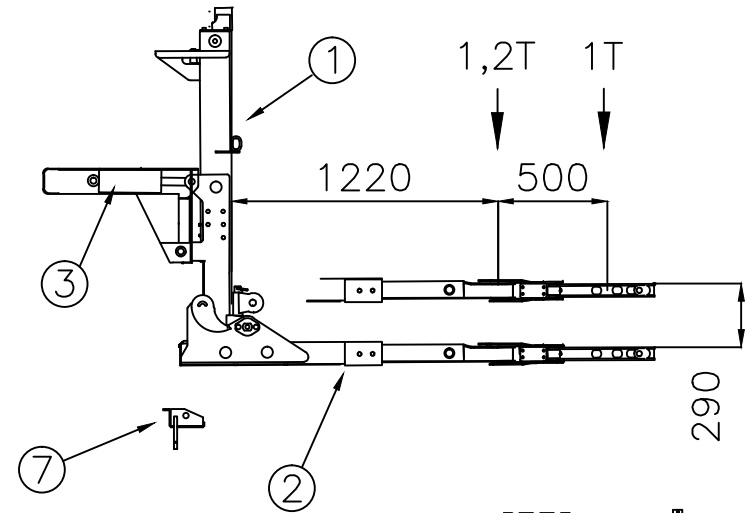
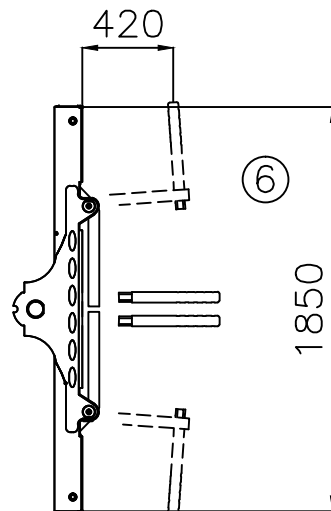
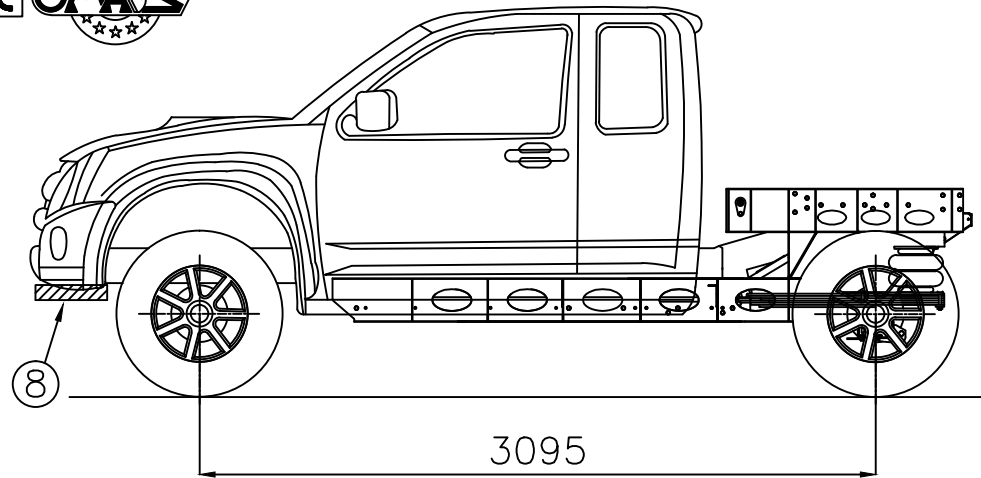




Type: FORCA 3FN

2015

438-019



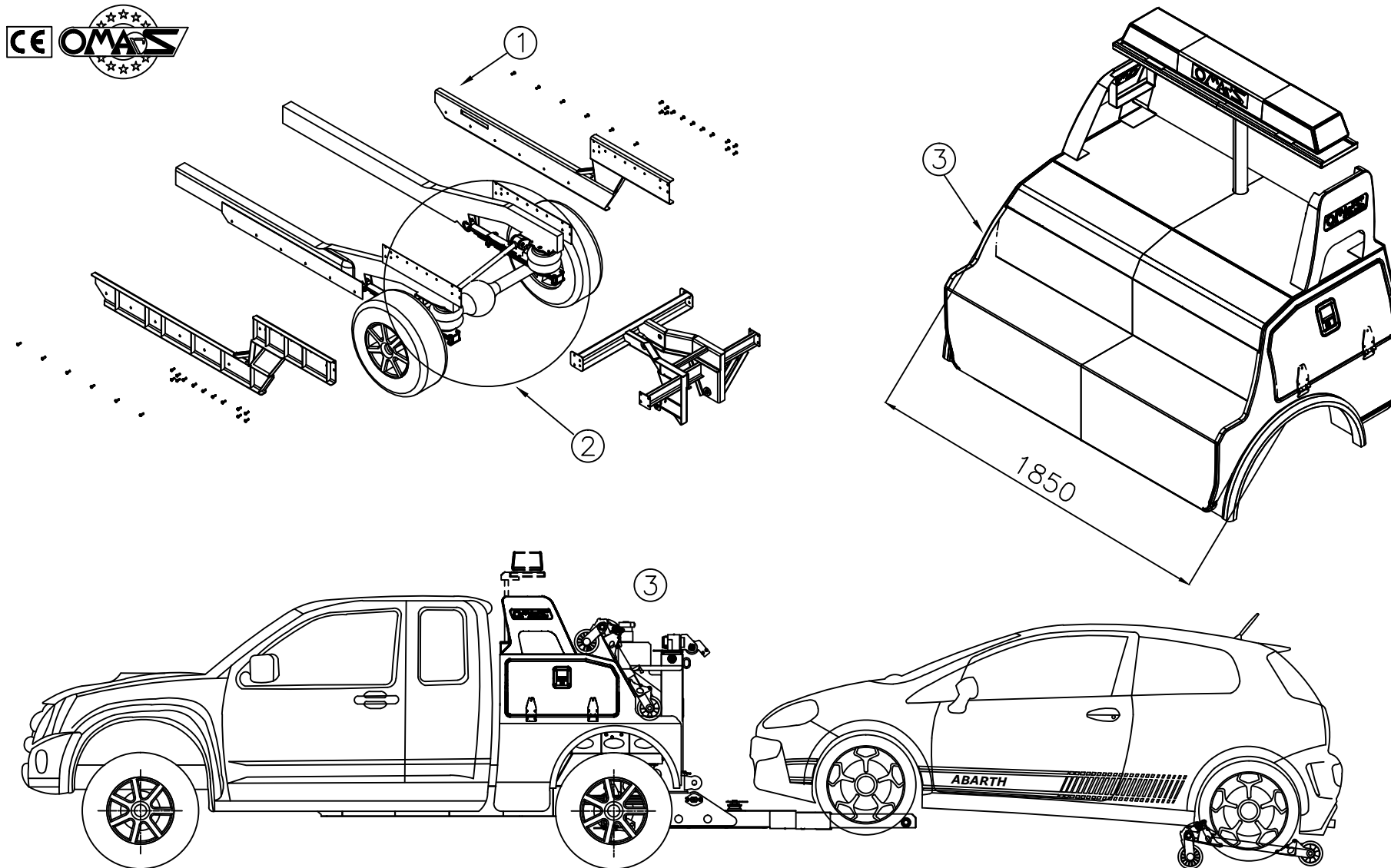
I dati sono indicativi variano in base al veicolo e non impegnano la casa costruttrice.



Type: FORCA 3FN

2015

438-019A



I dati sono indicativi e non impegnano la casa costruttrice