

D.P. per

OMARS

OMARS S.p.A.

Via Genova, 61

I 12100 CUNEO (Italy)

Tel. (+39) 0171 402191 Fax 402813

www.omarsspa.it

e-mail: omarsspa@omarsspa.it



6



7

4

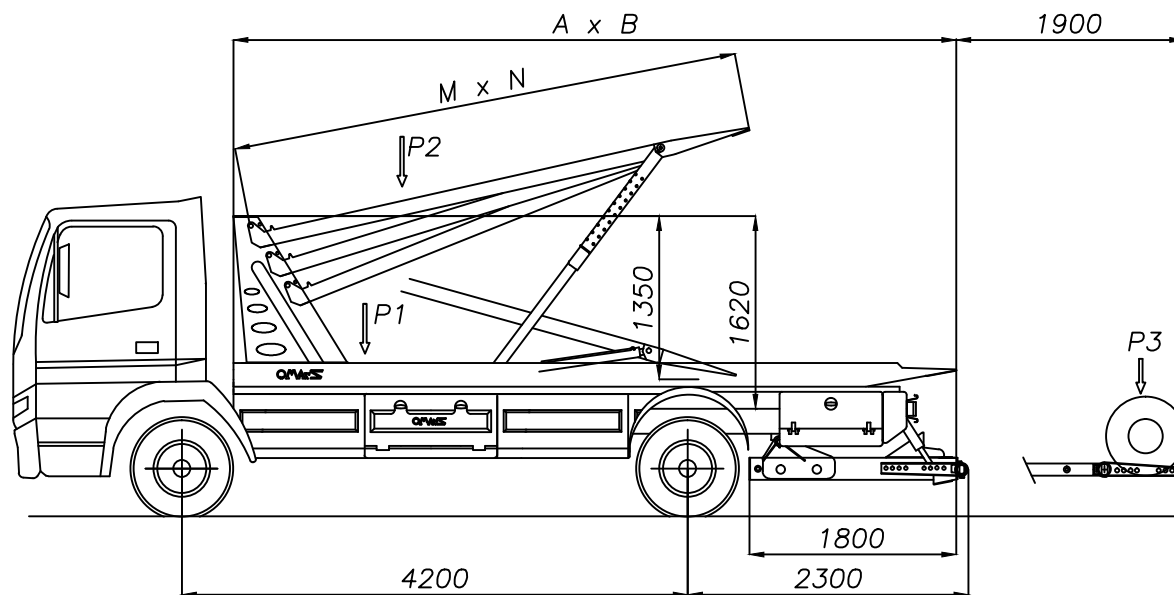
5

8

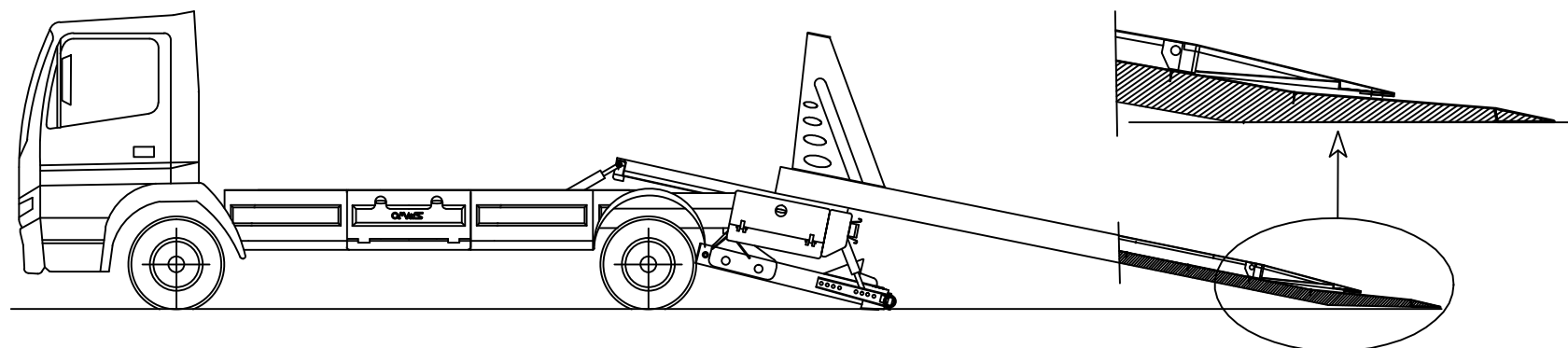
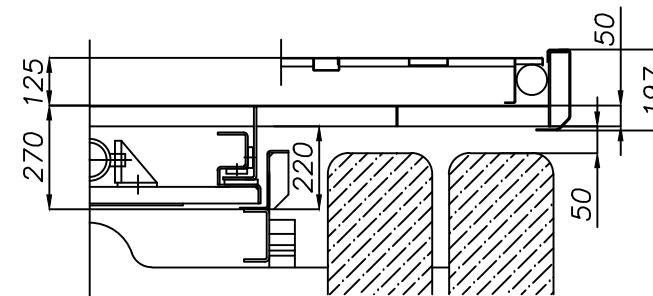
Type: DOPPIO PIANO SU PIANALE

2015

438-015A



A	6000
B	2400
M	4400
N	2200
P1	4500 kg
P2	1400 kg
P3	1500 kg



Double deck weight:
700 kg



I dati sono indicativi e non impegnano la casa costruttrice