

# OMARS 8. 2000

**OMARS S.p.A.**

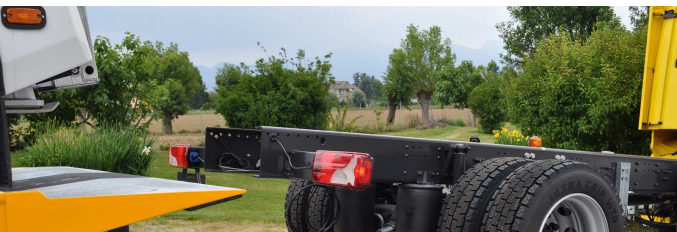
Via Genova, 61

I 12100 CUNEO (Italy)

Tel. (+39) 0171 402191 Fax 402813

[www.omarsspa.it](http://www.omarsspa.it)

e-mail: [omarsspa@omarsspa.it](mailto:omarsspa@omarsspa.it)



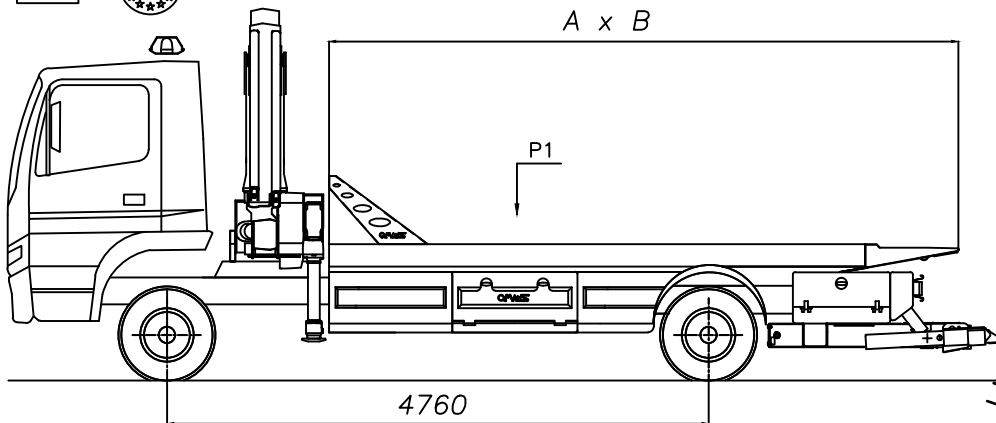
5

6

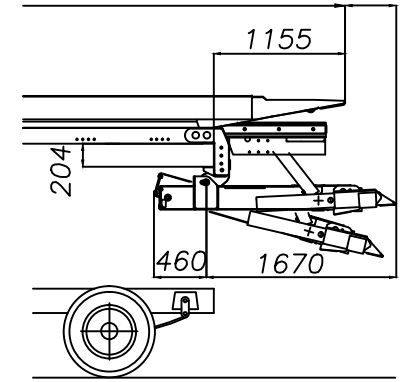
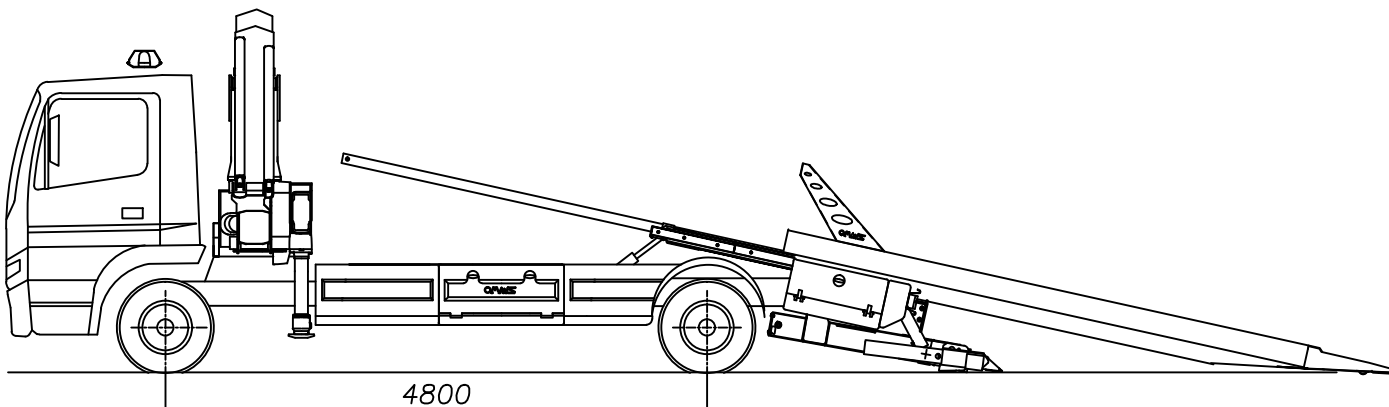
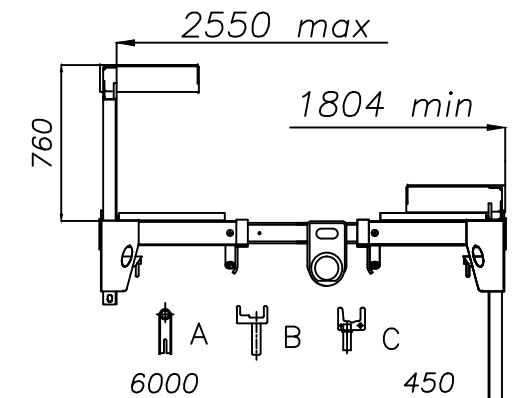
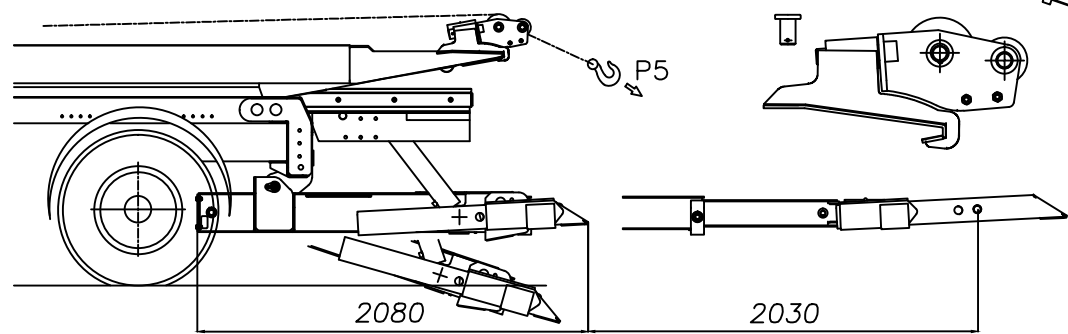
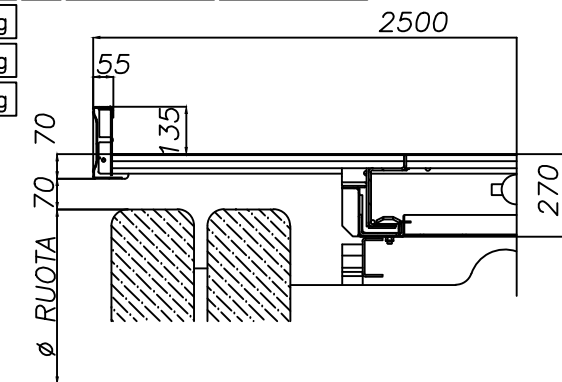
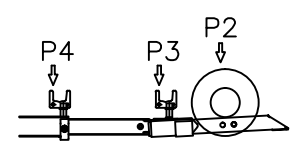
Type: PIANALE 8.2000

2015

438-009



|    |         |   |      |      |
|----|---------|---|------|------|
| P1 | 8000 kg | A | 6000 | 6500 |
| P2 | 3500 kg | B | 2500 | 2500 |
| P3 | 4500 kg |   |      |      |
| P4 | 8000 kg |   |      |      |
| P5 | 5000 kg |   |      |      |



I dati sono indicativi e non impegnano la casa costruttrice