



# PIANALE OMARS WL 2

**OMARS S.p.A.**

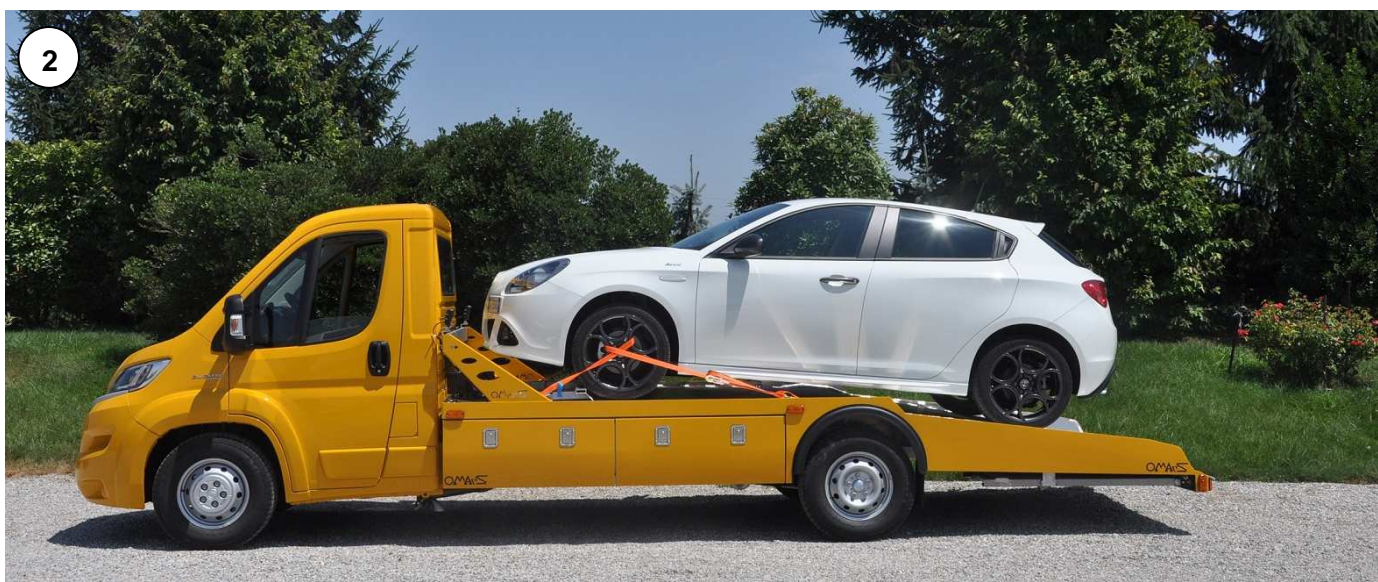
Via Genova, 61

I - 12100 CUNEO (Italy)

Tel. (+39) 0171 402191 - Fax 402813

[www.omarsspa.it](http://www.omarsspa.it)

e-mail: [omarsspa@omarsspa.it](mailto:omarsspa@omarsspa.it)



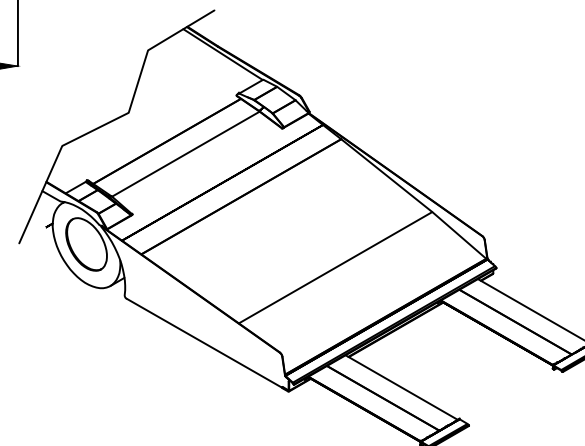
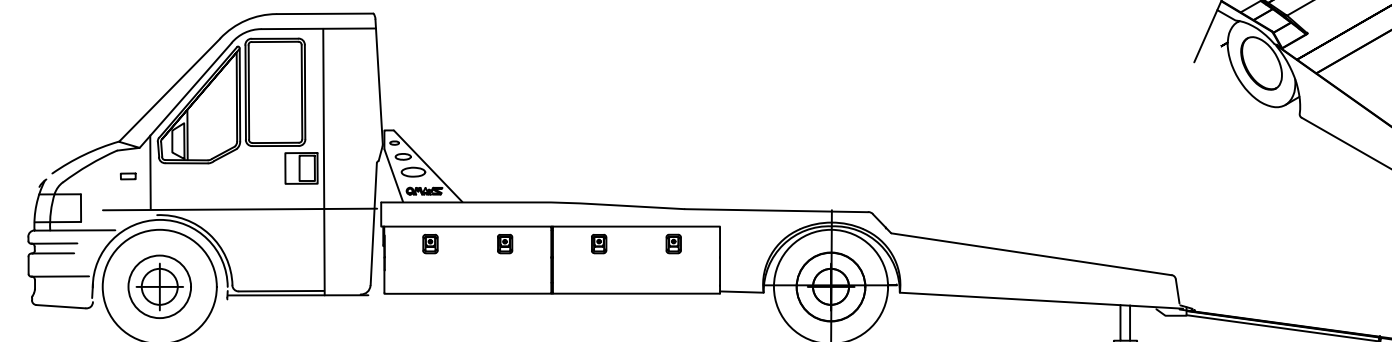
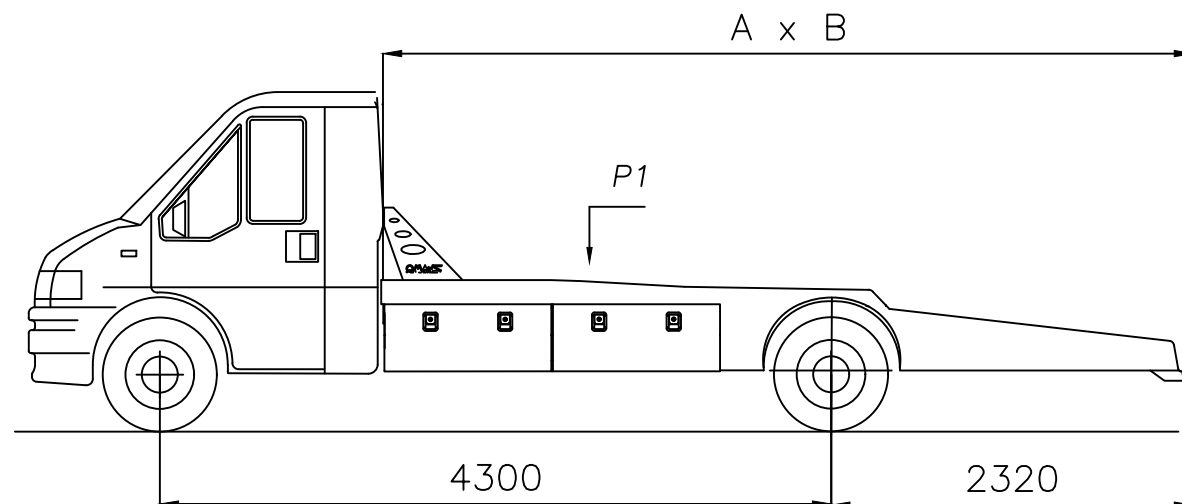
Type: PIANALE WL-2

2015

438-002



A	5200
B	2200
P1	2000/2500



I dati sono indicativi e non impegnano la casa costruttrice