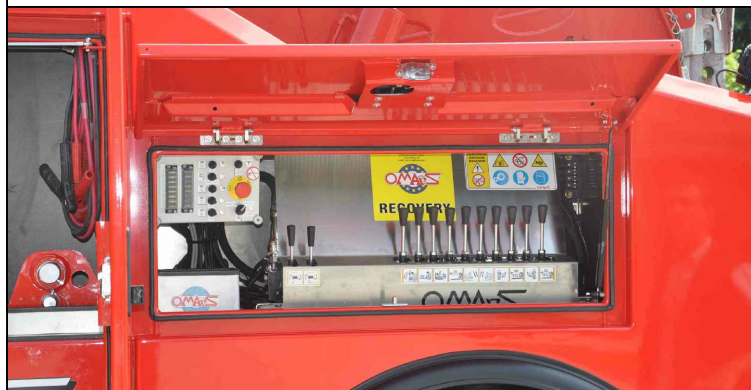


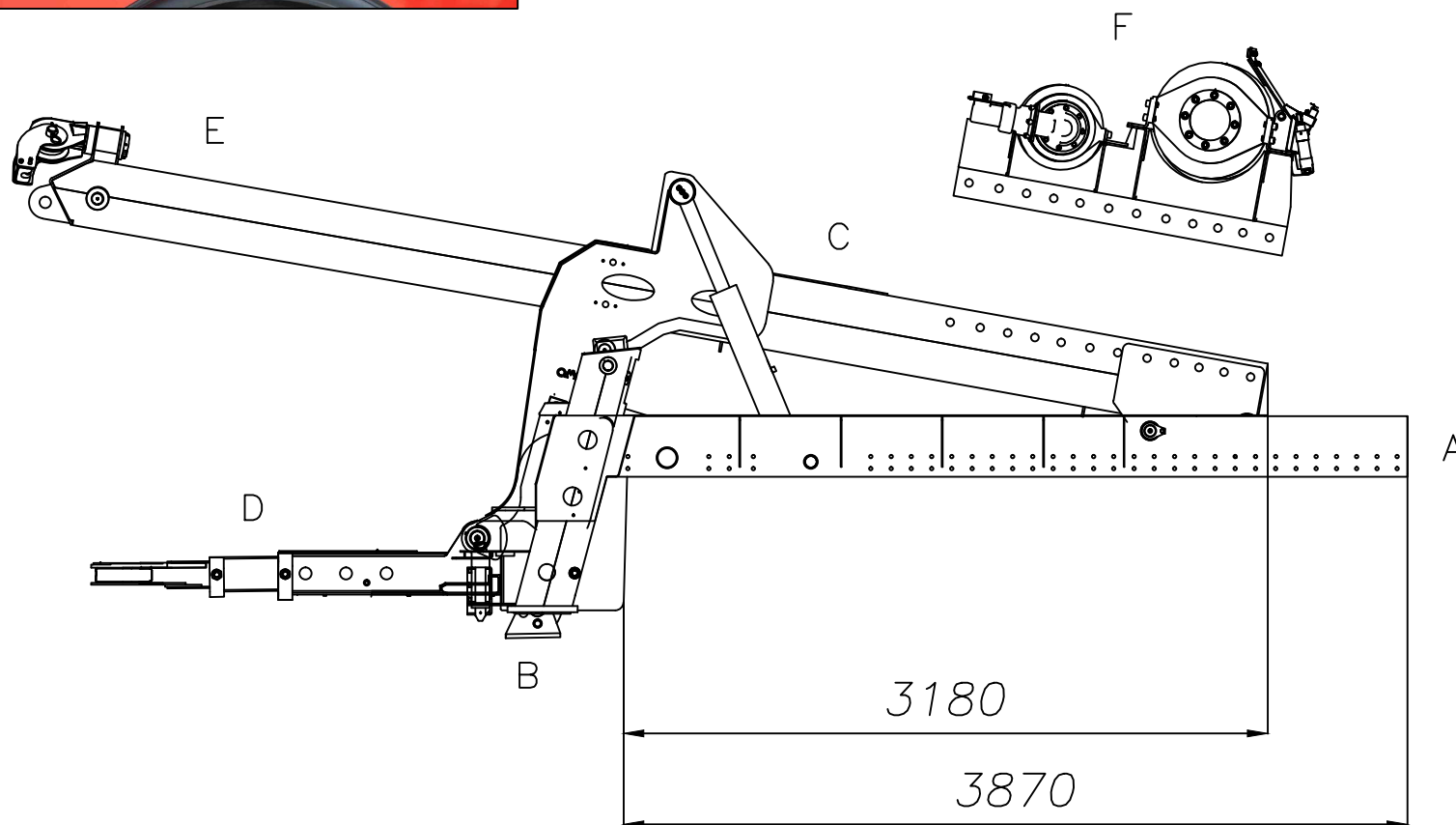
Type: FORCONE 90 T OMARS RECOVERY

2015

438-052

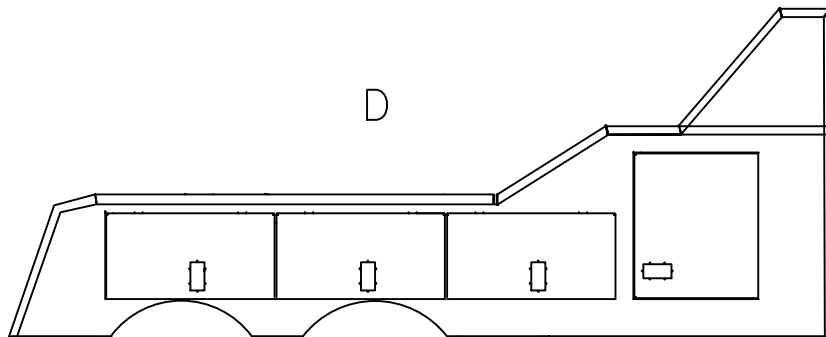
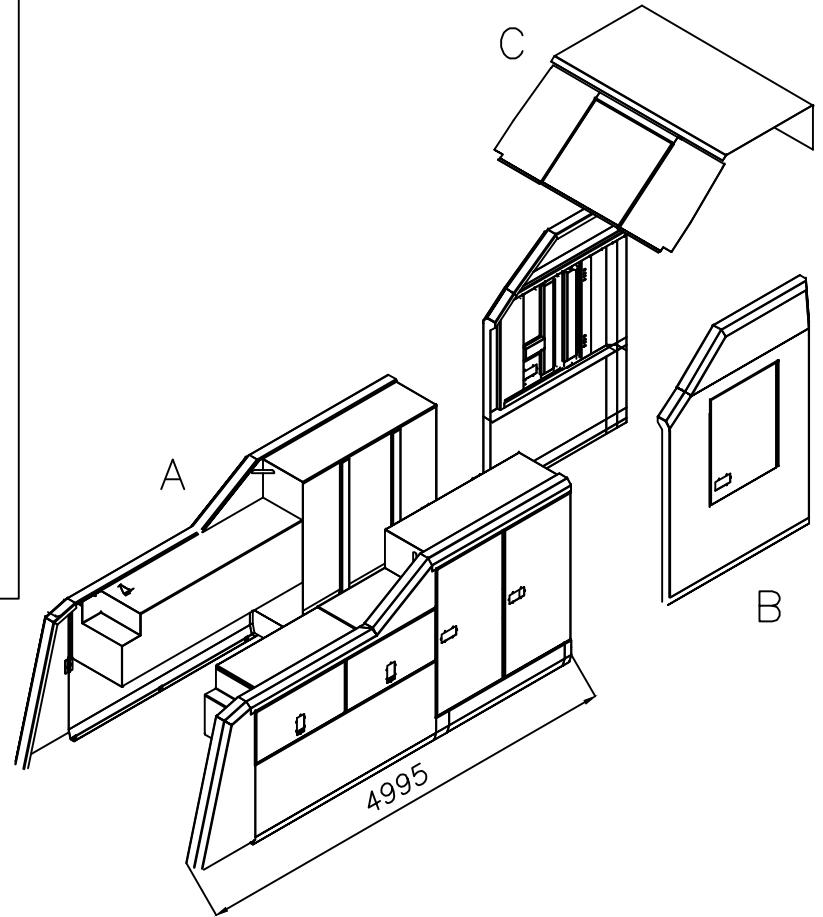
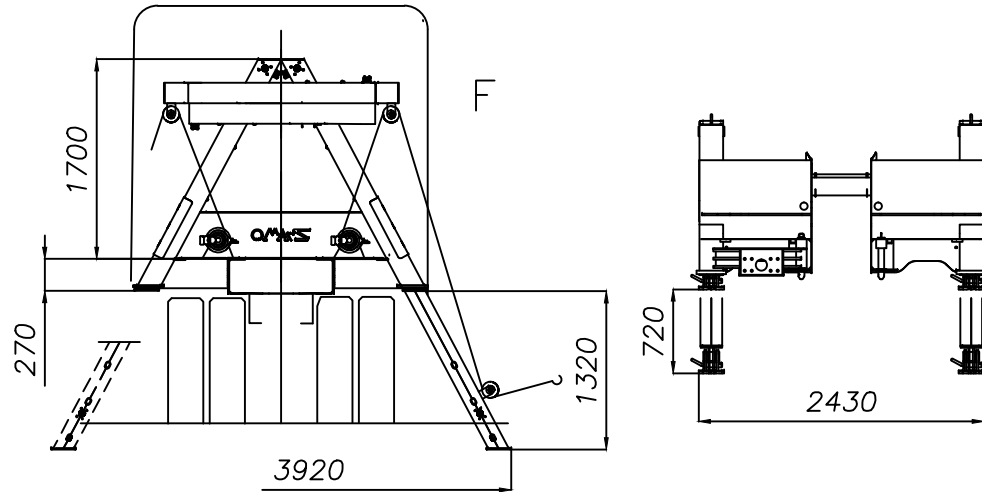


G



1

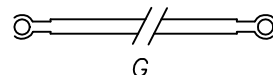
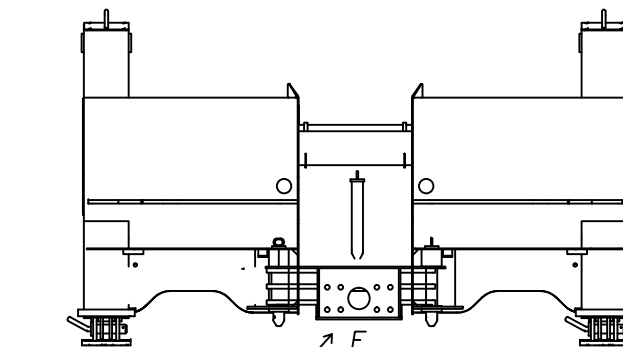
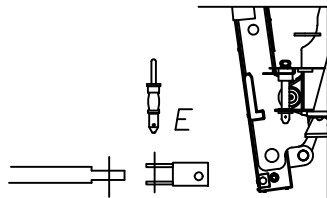
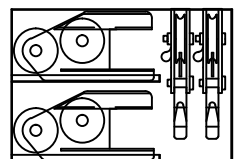
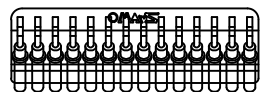
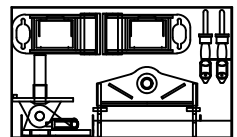
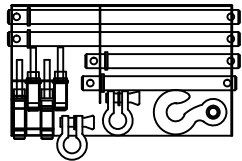
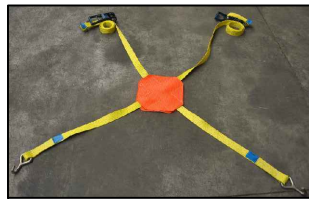
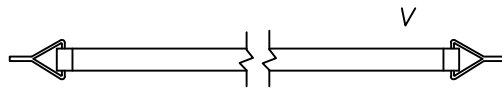
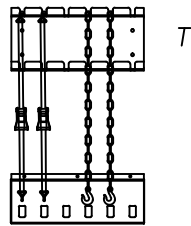
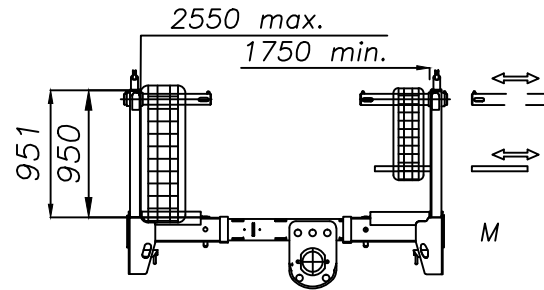
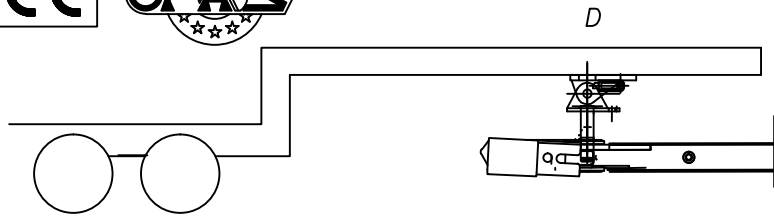
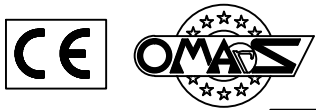
I dati sono indicativi e non impegnano la casa costruttrice



Type: FORCONE 90 T OMARS RECOVERY

2015

438-052A



A



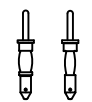
B



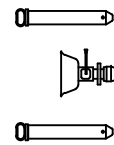
C



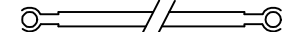
D



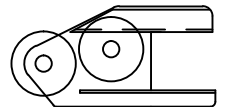
E



F



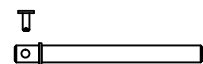
G



H



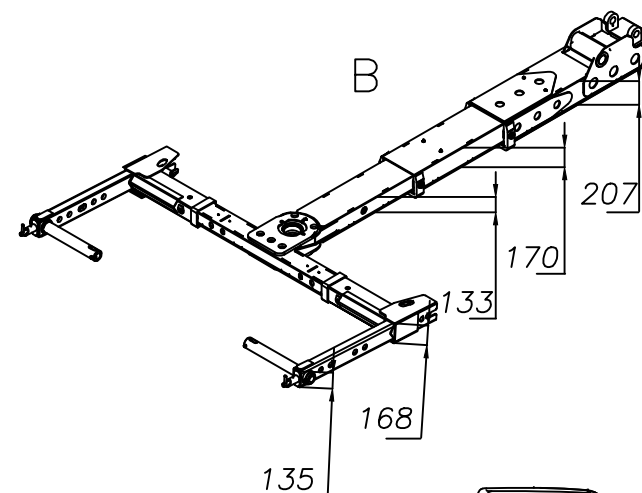
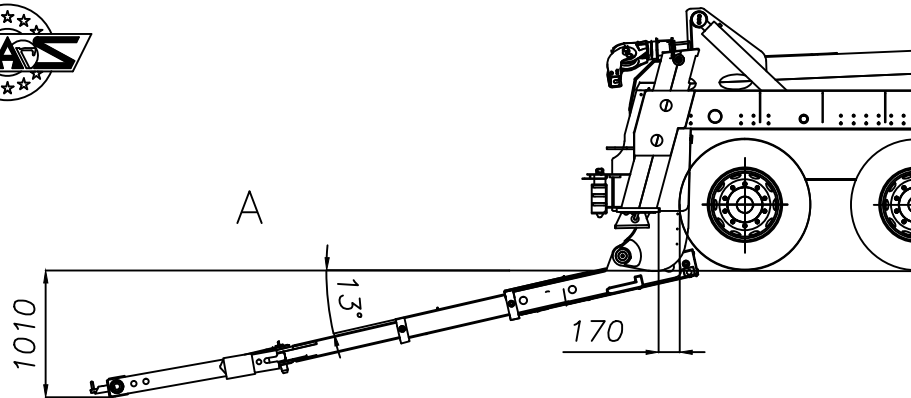
N



O



2



4	3	2	1	0	m
13,2	9,9	6,6	3,3	0	Piedi USA
5	6.5	10	15	20	Ton

