



FORCONE 140 TR + 110 T OMARS RECOVERY ROTATOR

OMARS S.p.A.

Via Genova, 61

I - 12100 CUNEO (Italy)

Tel. (+39) 0171 402191 - Fax 402813

www.omarsspa.it

e-mail: omarsspa@omarsspa.it





FORCONE 140 TR + 110 T OMARS RECOVERY ROTATOR

OMARS S.p.A.

Via Genova, 61

I - 12100 CUNEO (Italy)

Tel. (+39) 0171 402191 - Fax 402813

www.omarsspa.it

e-mail: omarsspa@omarsspa.it





FORCONE 140 TR + 110 T OMARS RECOVERY ROTATOR

OMARS S.p.A.

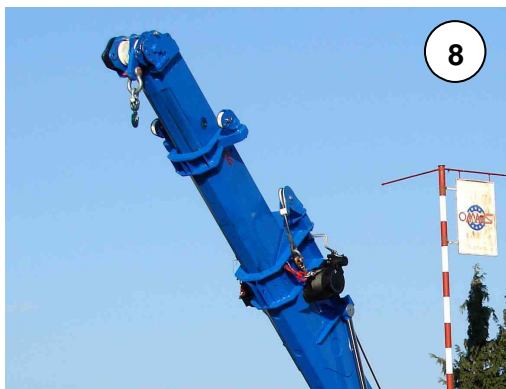
Via Genova, 61

I - 12100 CUNEO (Italy)

Tel. (+39) 0171 402191 - Fax 402813

www.omarsspa.it

e-mail: omarsspa@omarsspa.it





FORCONE 140 TR + 110 T OMARS RECOVERY ROTATOR

OMARS S.p.A.

Via Genova, 61

I - 12100 CUNEO (Italy)

Tel. (+39) 0171 402191 - Fax 402813

www.omarsspa.it

e-mail: omarsspa@omarsspa.it

12

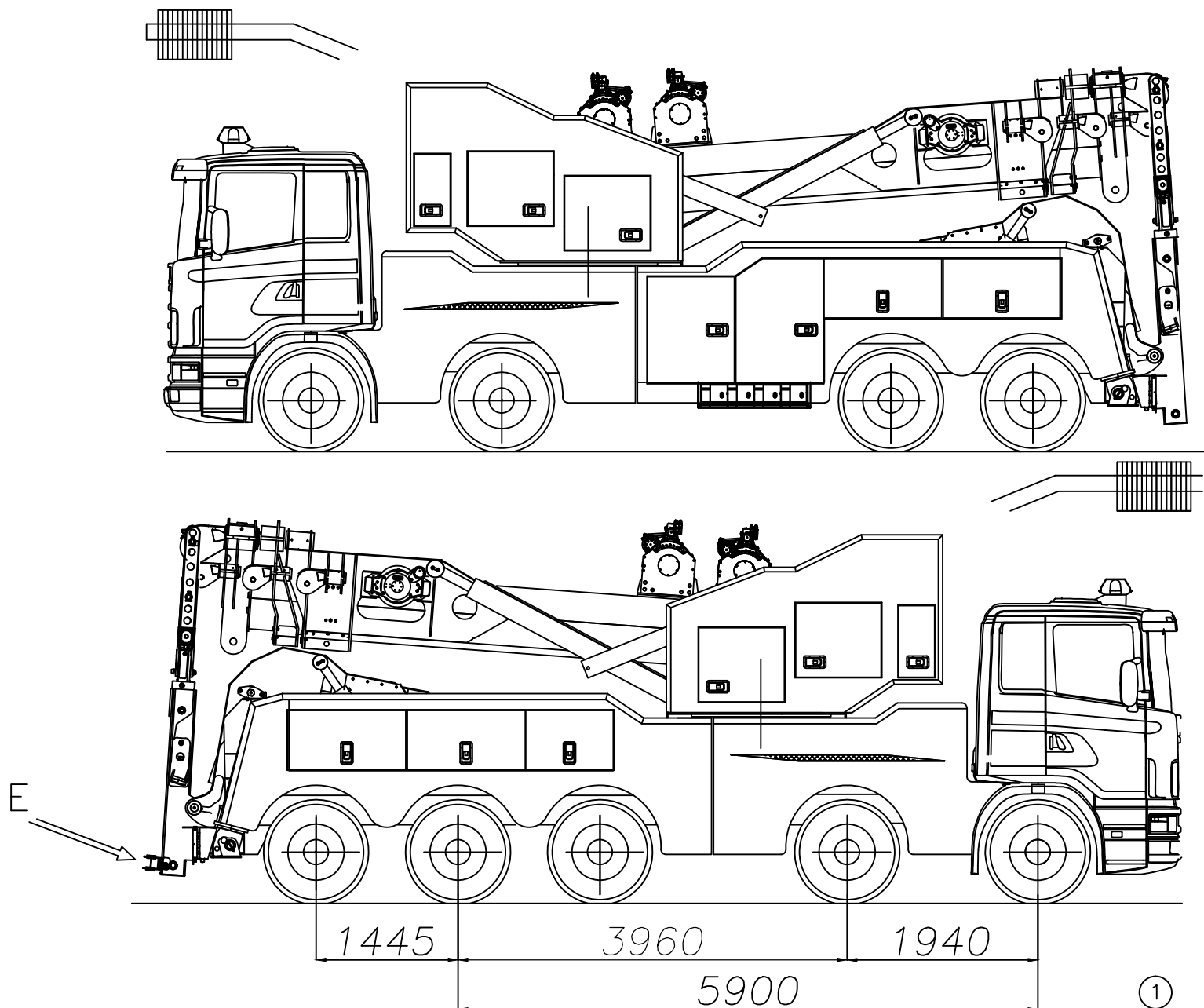


13

14



15



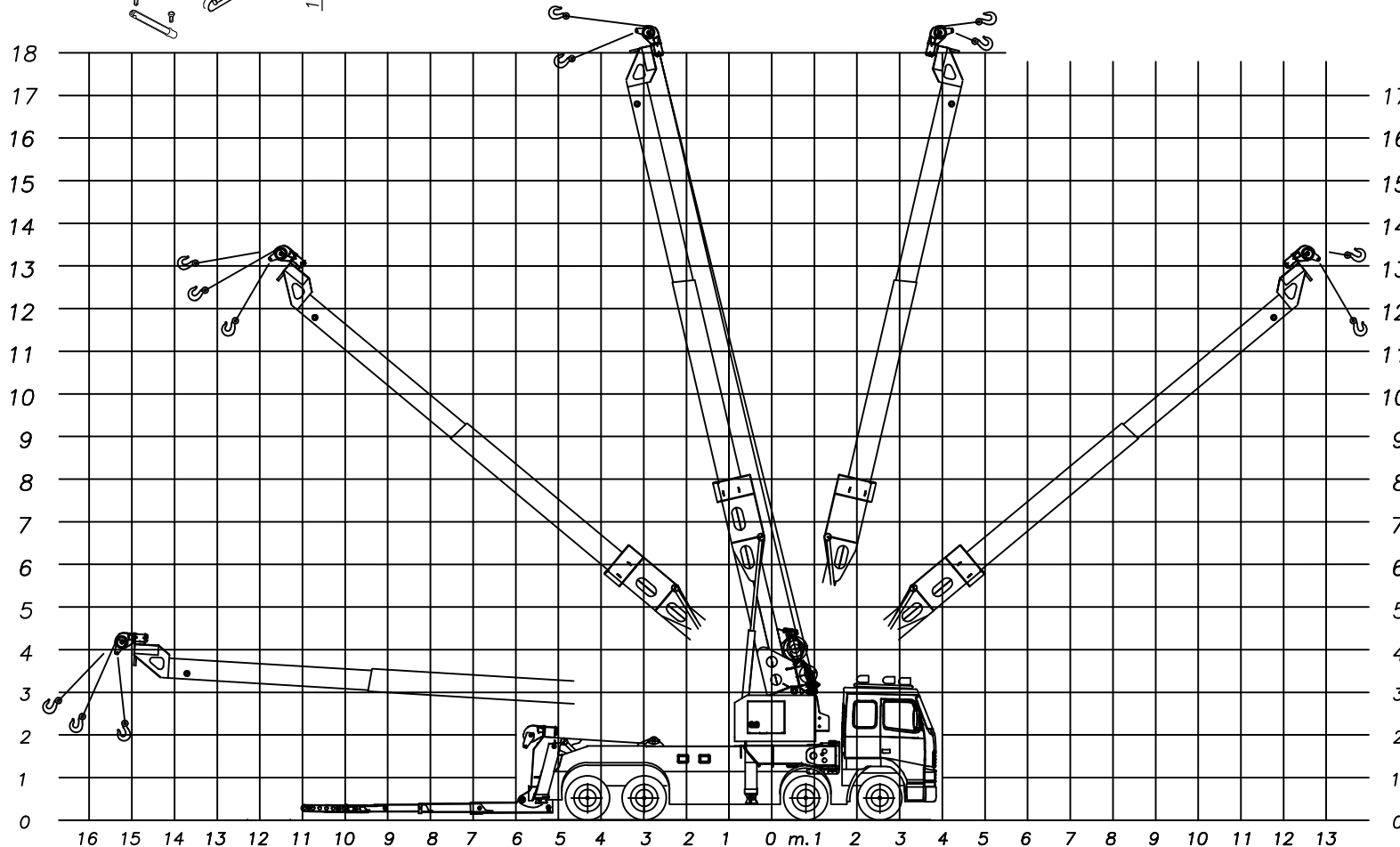
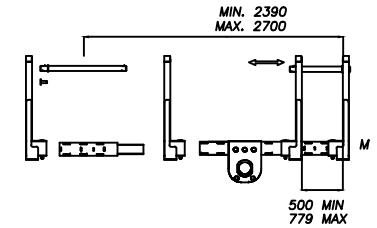
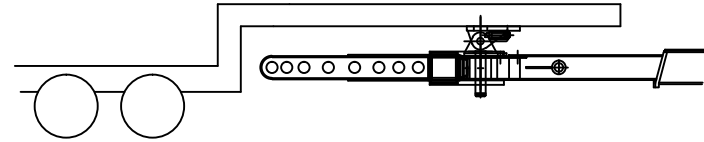
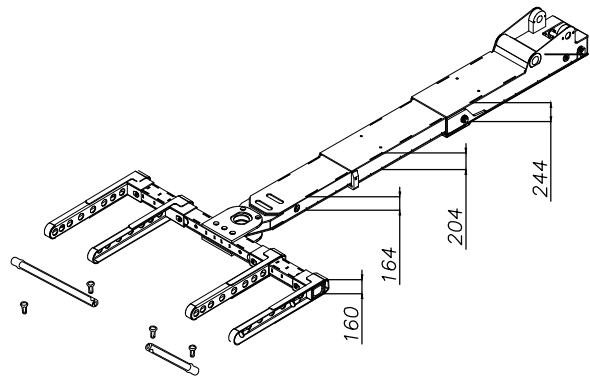
I dati sono indicativi e non impegnano la casa costruttrice



Type: 140TR + 110T OMARS RECOVERY ROTATOR

2015

438-029A



- A
- B
- C
- D
- E
- F
- G
- H
- N
- O
- L

16 15 14 13 12 11 10 9 8 7 6 5 4 3 2 1 0 m.1 2 3 4 5 6 7 8 9 10 11 12 13

9 10 10,5 11 12 14 15 17 20 23 28 35 46 70 140 Ton.

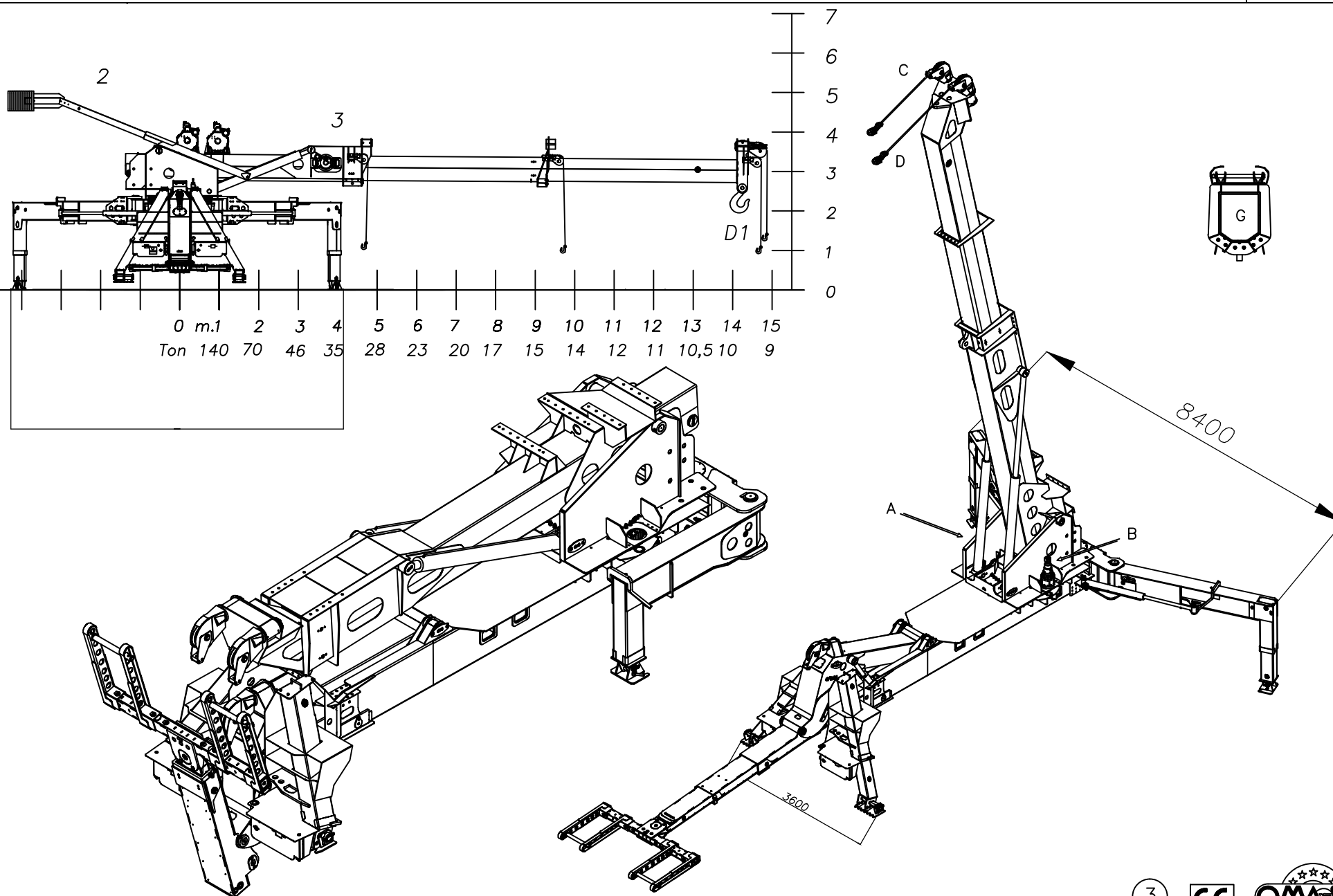
DATI INDICATIVI

I dati sono indicativi e non impegnano la casa costruttrice

Type: 140TR + 110T OMARS RECOVERY ROTATOR

2015

438-029B



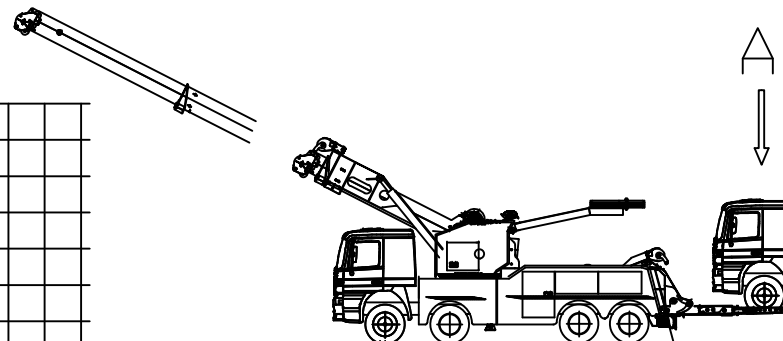
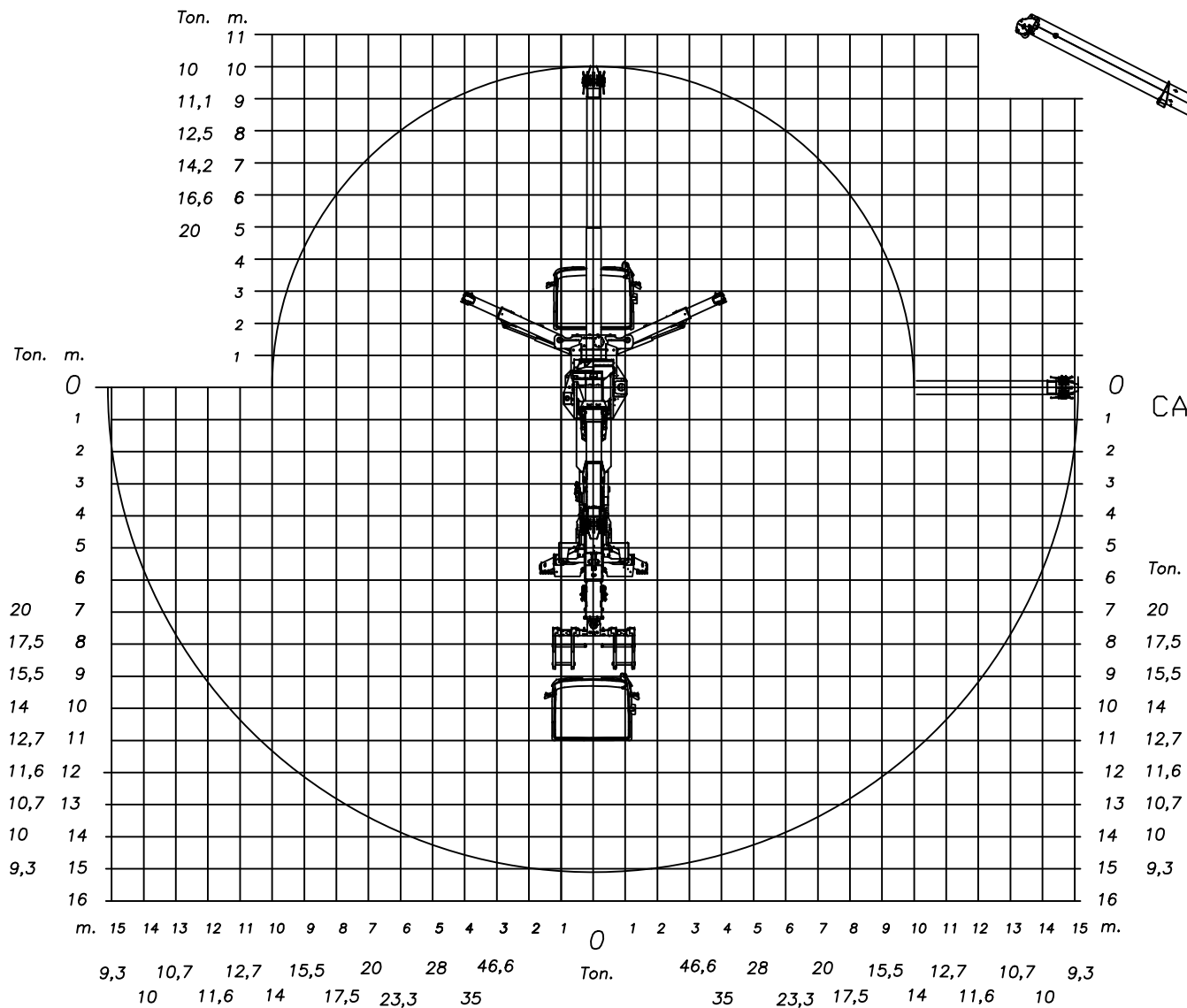
I dati sono indicativi e non impegnano la casa costruttrice



Type: 140TR + 110T OMARS RECOVERY ROTATOR

2015

438-029C



CARICHI VALIDI CON EXTRA PESO A

DIAGRAMMA DI CARICO
EFFETTIVO DELLA MACCHINA.
VARIABILE DA EVENTUALI
CARICHI DI SICUREZZA
APPLICABILI NEI VARI PAESI.

4

