



# D.P. per PIANALI OMARS

**OMARS S.p.A.**

Via Genova, 61

I - 12100 CUNEO (Italy)

Tel. (+39) 0171 402191 - Fax 402813

[www.omarsspa.it](http://www.omarsspa.it)

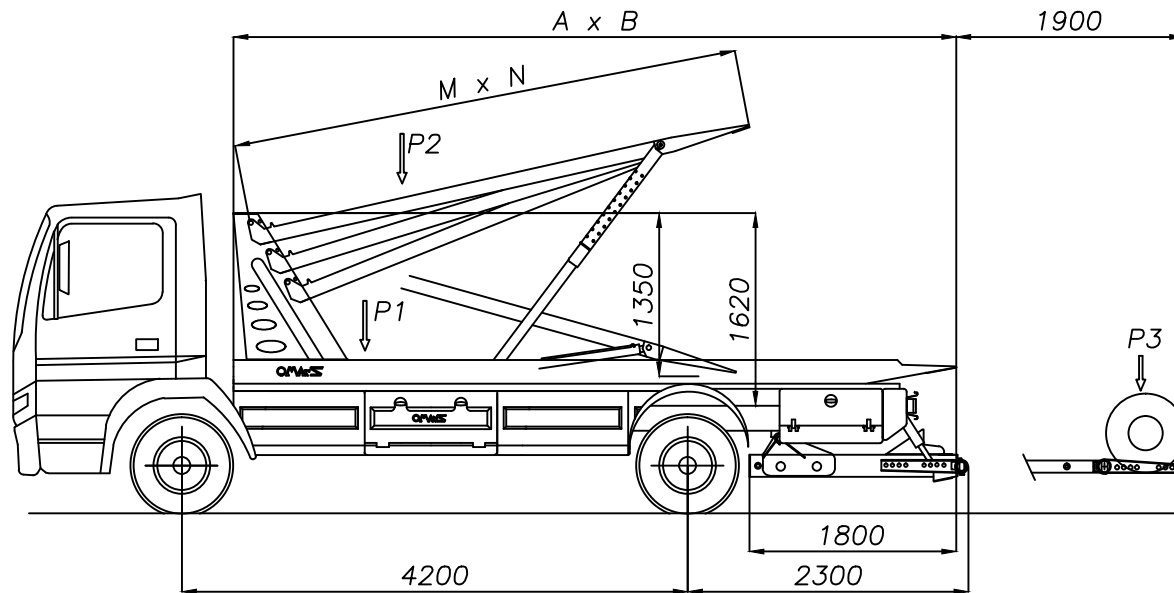
e-mail: [omarsspa@omarsspa.it](mailto:omarsspa@omarsspa.it)



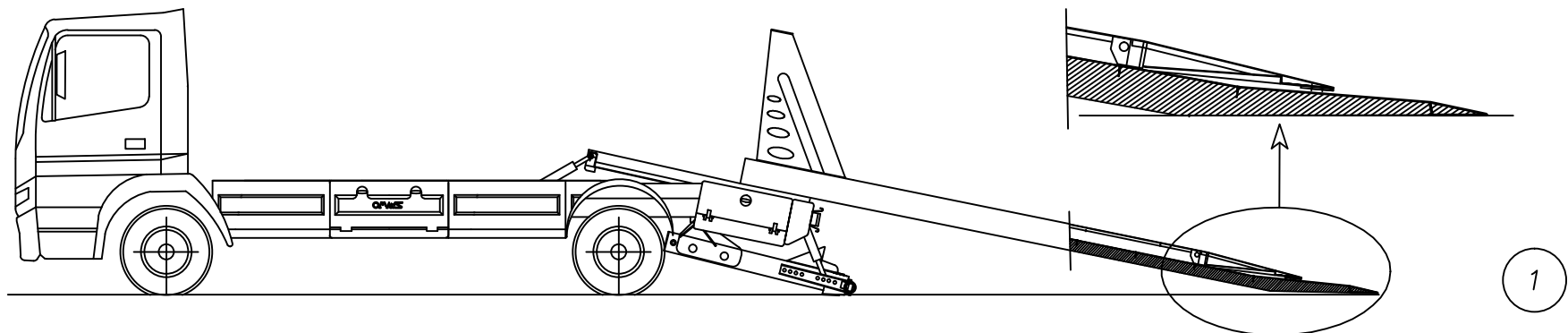
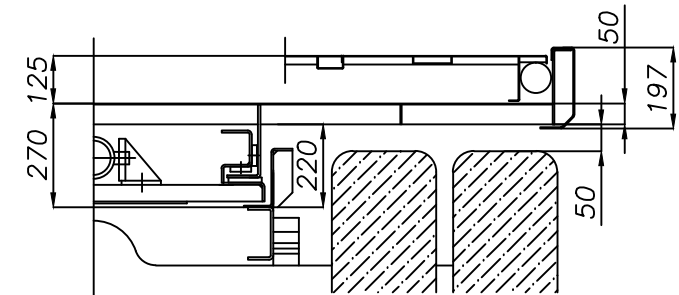
Type: DOPPIO PIANO SU PIANALE

2015

438-015A



A	6000
B	2400
M	4400
N	2200
P1	4500 kg
P2	1400 kg
P3	1500 kg



Double deck weight:  
700 kg



I dati sono indicativi e non impegnano la casa costruttrice