



PIANALE OMARS 8. 2000

OMARS S.p.A.

Via Genova, 61

I - 12100 CUNEO (Italy)

Tel. (+39) 0171 402191 - Fax 402813

www.omarsspa.it

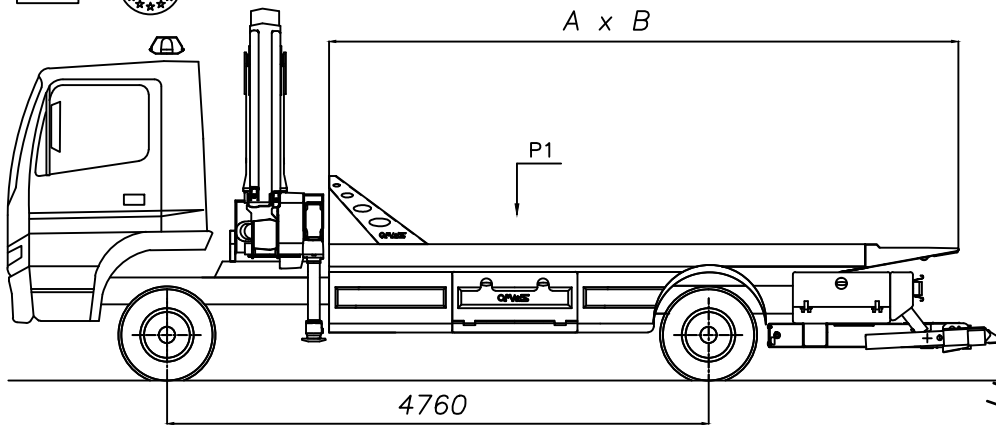
e-mail: omarsspa@omarsspa.it



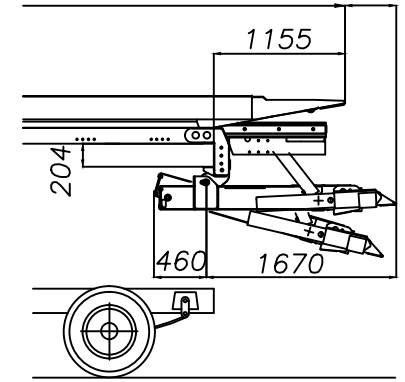
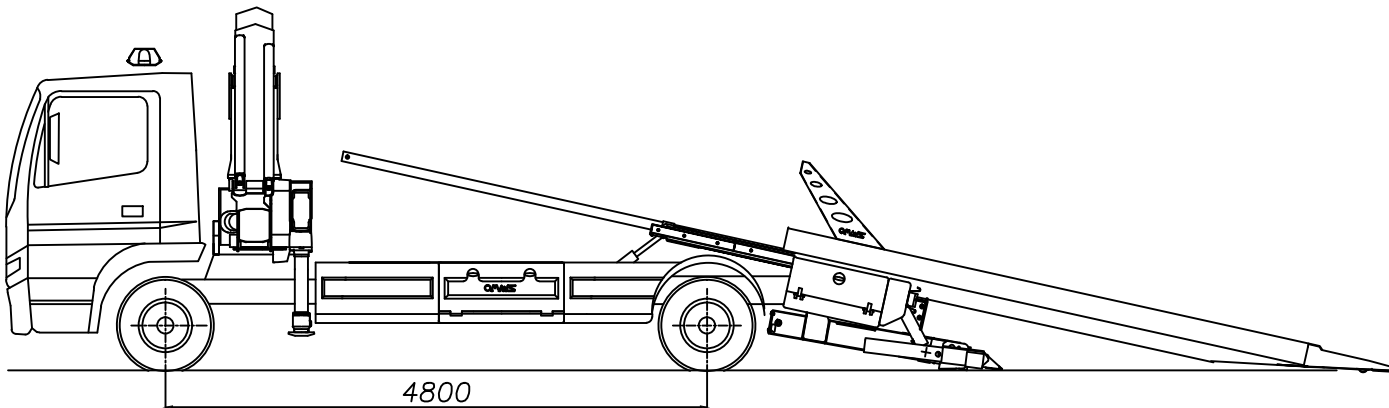
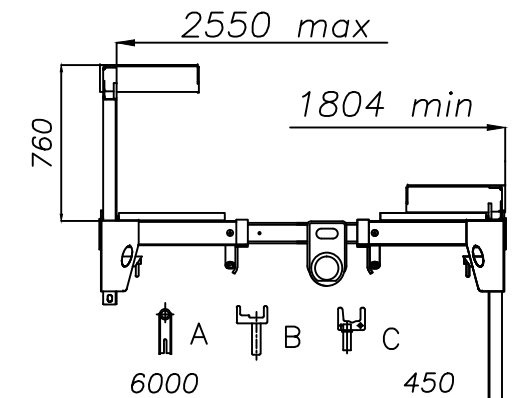
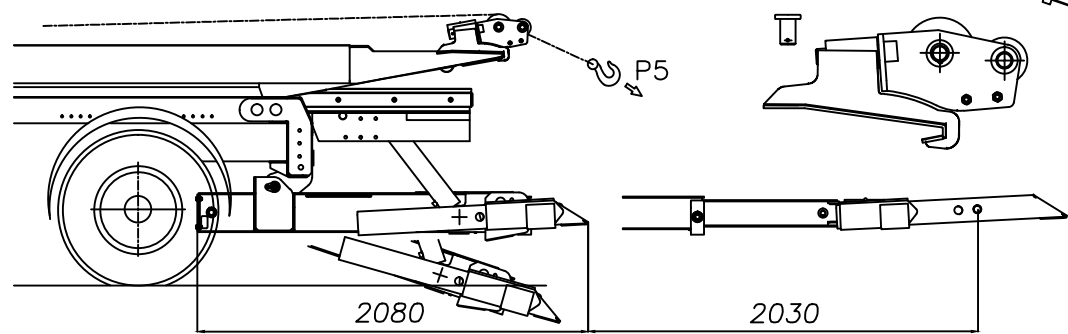
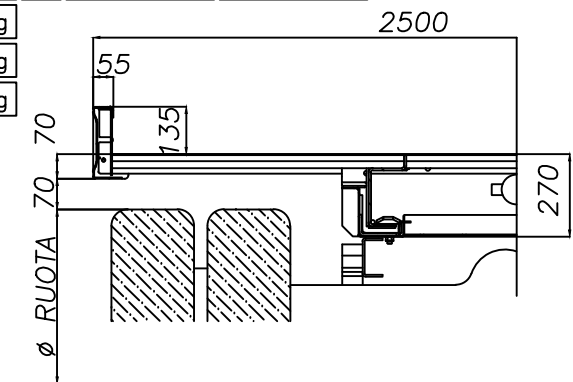
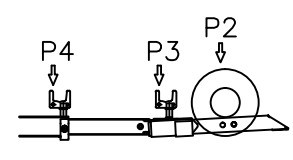
Type: PIANALE 8.2000

2015

438-009



P1	8000 kg	A	6000	6500
P2	3500 kg	B	2500	2500
P3	4500 kg			
P4	8000 kg			
P5	5000 kg			



I dati sono indicativi e non impegnano la casa costruttrice