



# PIANALE OMARS 6. 2000

**OMARS S.p.A.**

Via Genova, 61

I - 12100 CUNEO (Italy)

Tel. (+39) 0171 402191 - Fax 402813

[www.omarsspa.it](http://www.omarsspa.it)

e-mail: [omarsspa@omarsspa.it](mailto:omarsspa@omarsspa.it)





Type: PIANALE 6.2000

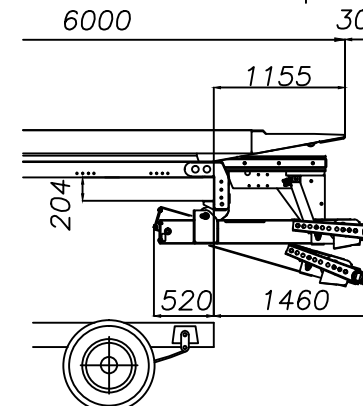
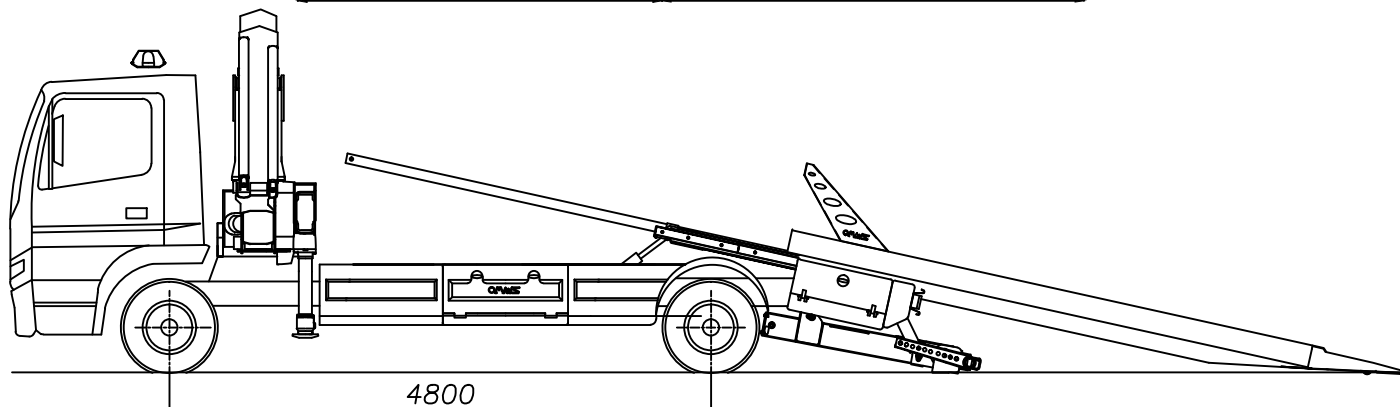
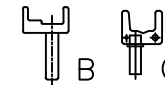
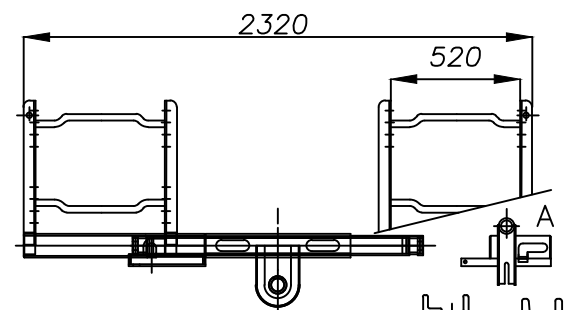
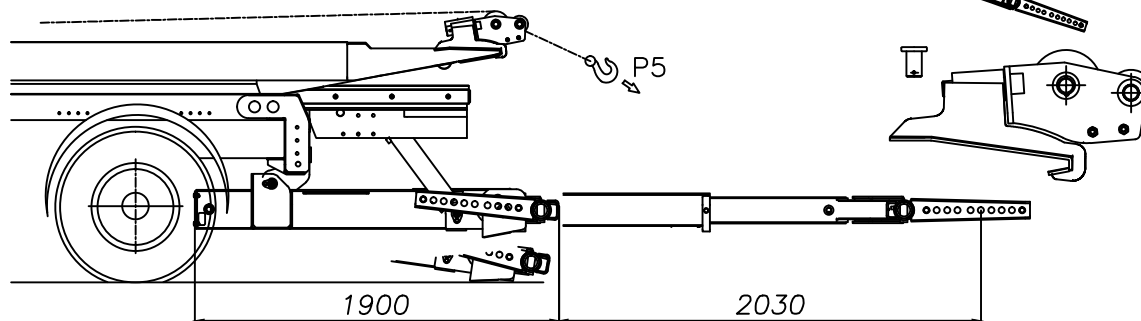
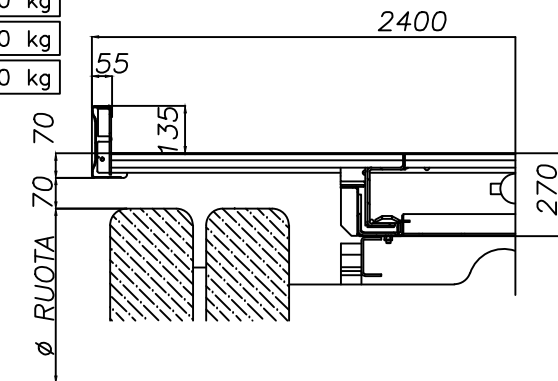
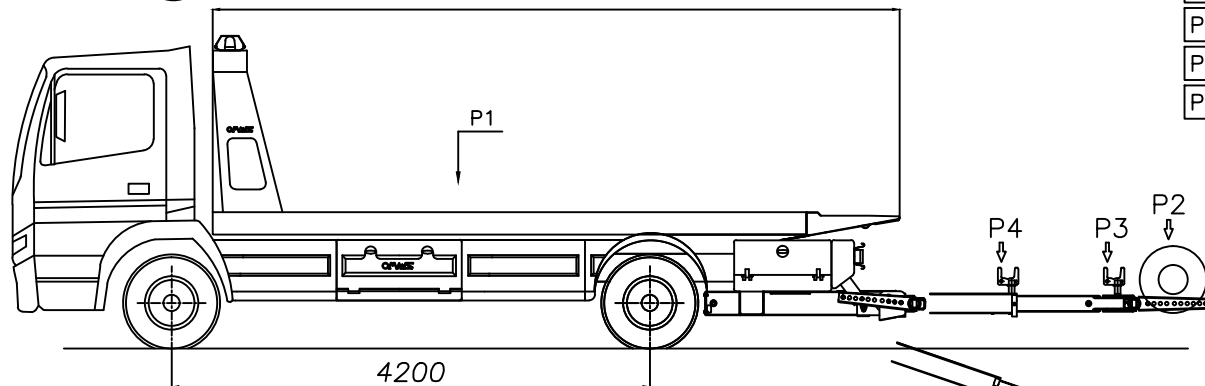
2015

438-008



A x B

P1	6000 kg	A	6000	6500
P2	2500 kg	B	2400	2400
P3	3000 kg			
P4	5000 kg			
P5	5000 kg			



I dati sono indicativi e non impegnano la casa costruttrice