



- OMARS 2000 22/B -

OMARS S.p.A.

S.S. Monregalese – Loc. Tetto Canale

I – 12100 CUNEO (Italy)

Tel. (+39) 0171 402191 – Fax 402813

www.omarsspa.it

e-mail: omarsspa@omarsspa.it



Type: PIANALE 2000 22/B

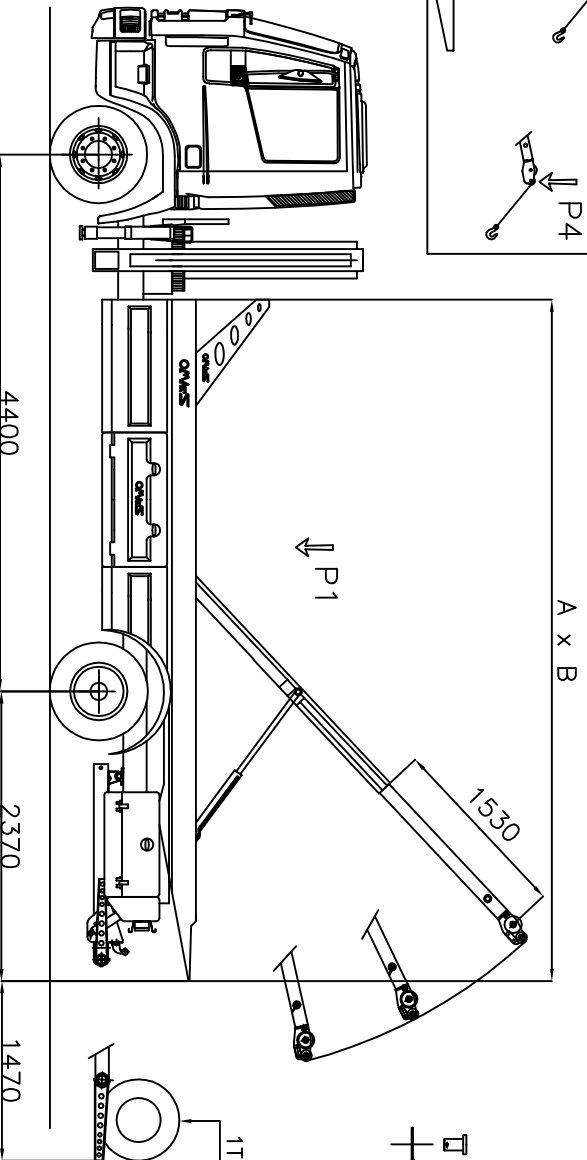
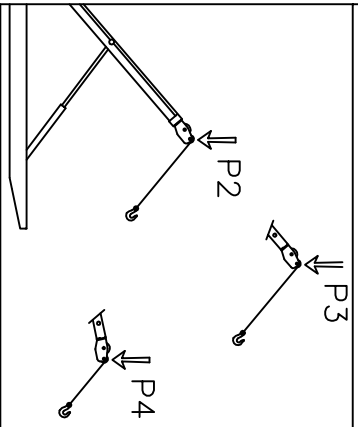
Il braccio va usato solo per trazione

2015

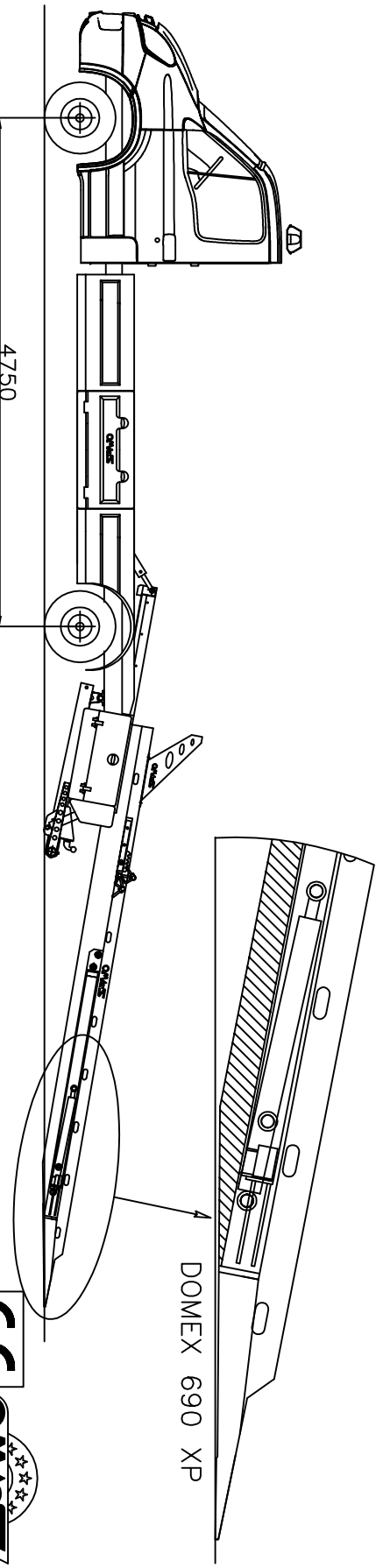
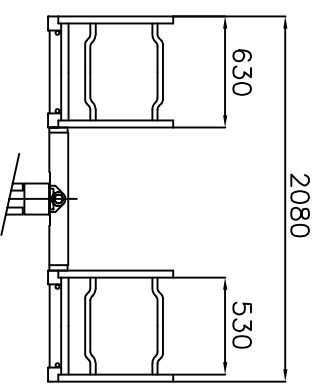
438-006

P2	3000 kg
P3	2000 kg
P4	1000 kg

A	5000	5500	6000
B	2250	2250	2250
P1	4000 kg	4000 kg	4000 kg



OPZIONALE:
Testa a 2 pulegge
applicabile sul pianale



I dati sono indicativi e non impegnano la casa costruttrice

