



# PIANALE OMARS 3. 2000

**OMARS S.p.A.**

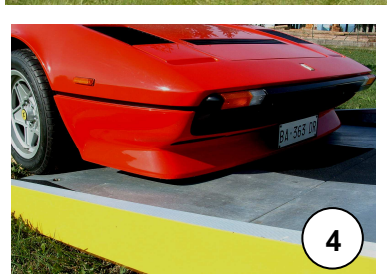
Via Genova, 61

I - 12100 CUNEO (Italy)

Tel. (+39) 0171 402191 - Fax 402813

[www.omarsspa.it](http://www.omarsspa.it)

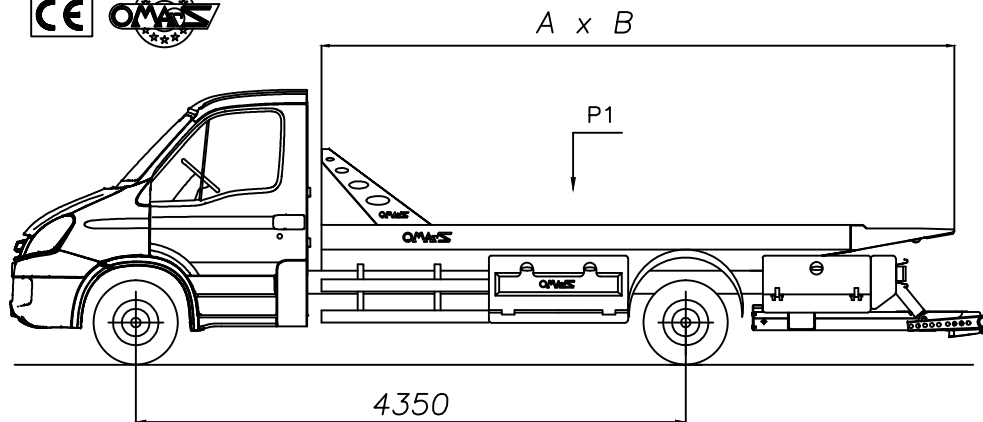
e-mail: [omarsspa@omarsspa.it](mailto:omarsspa@omarsspa.it)



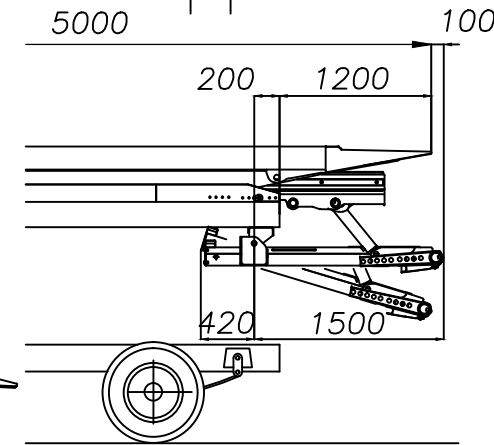
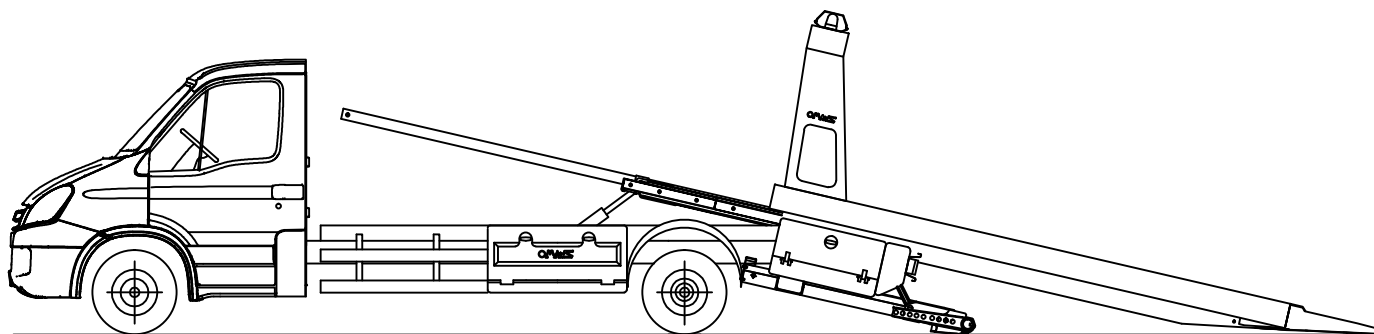
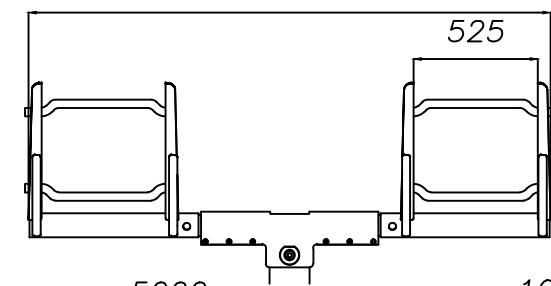
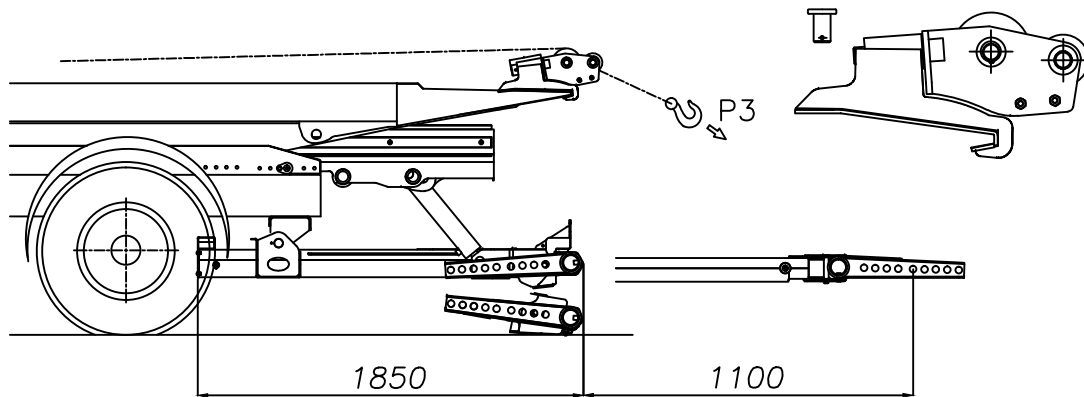
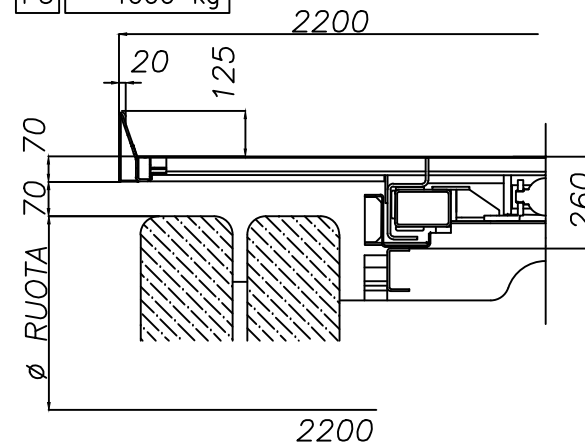
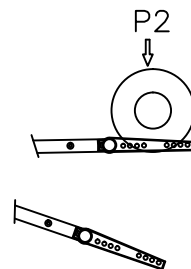
Type: PIANALE 3.2000

2015

438-005



P1	3500 kg	A	5000	5500
P2	1500 kg	B	2200	2200
P3	4000 kg			



I dati sono indicativi e non impegnano la casa costruttrice