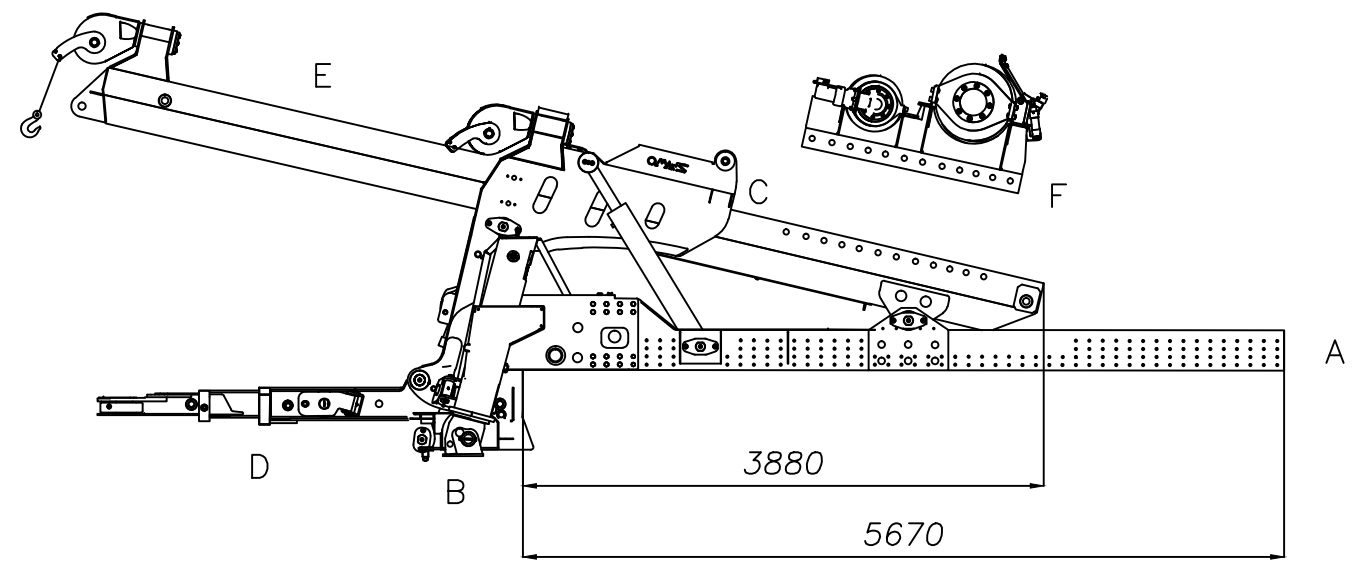


Type: 60TR + 110T OMARS RECOVERY ROTATOR

2015 438-053C



5



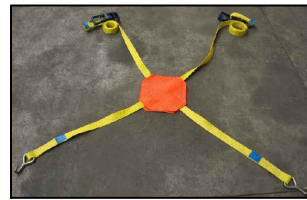
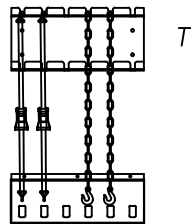
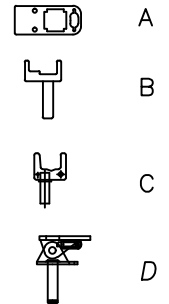
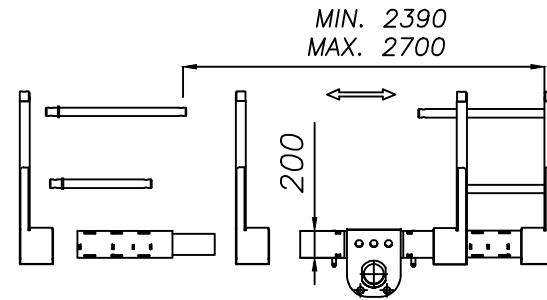
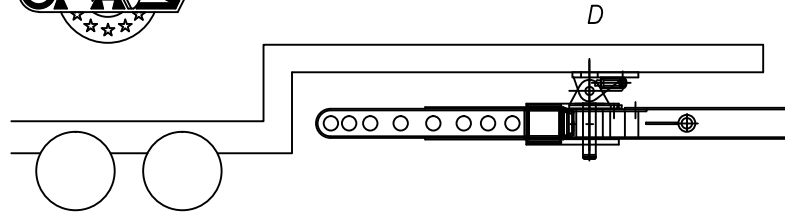
1

I dati sono indicativi e non impegnano la casa costruttrice

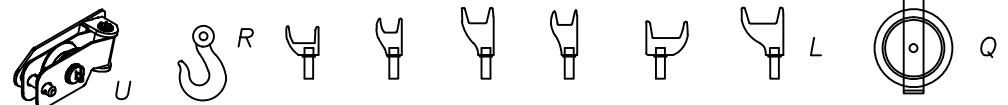
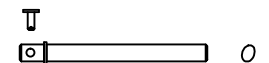
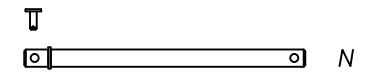
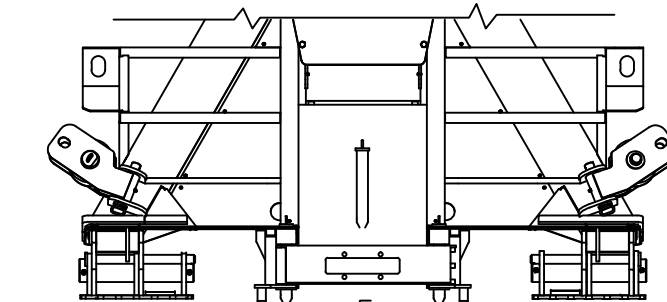
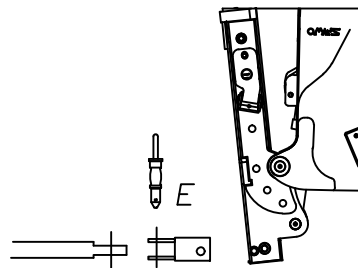
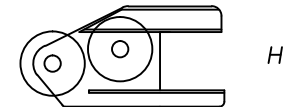
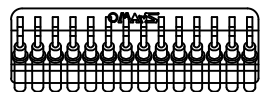
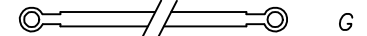
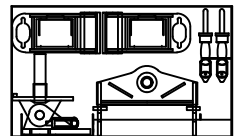
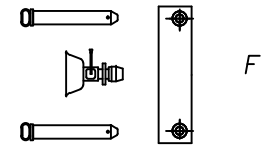
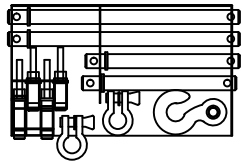
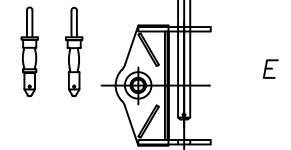
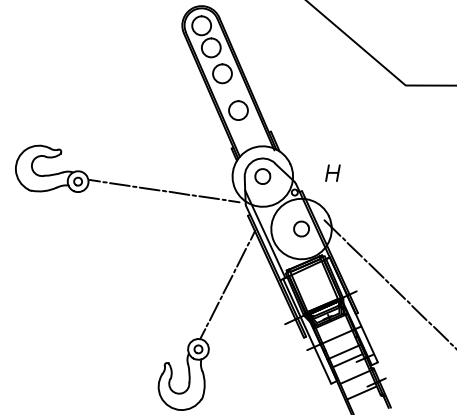
Type: 60TR + 110T OMARS RECOVERY ROTATOR

2015

438-053D



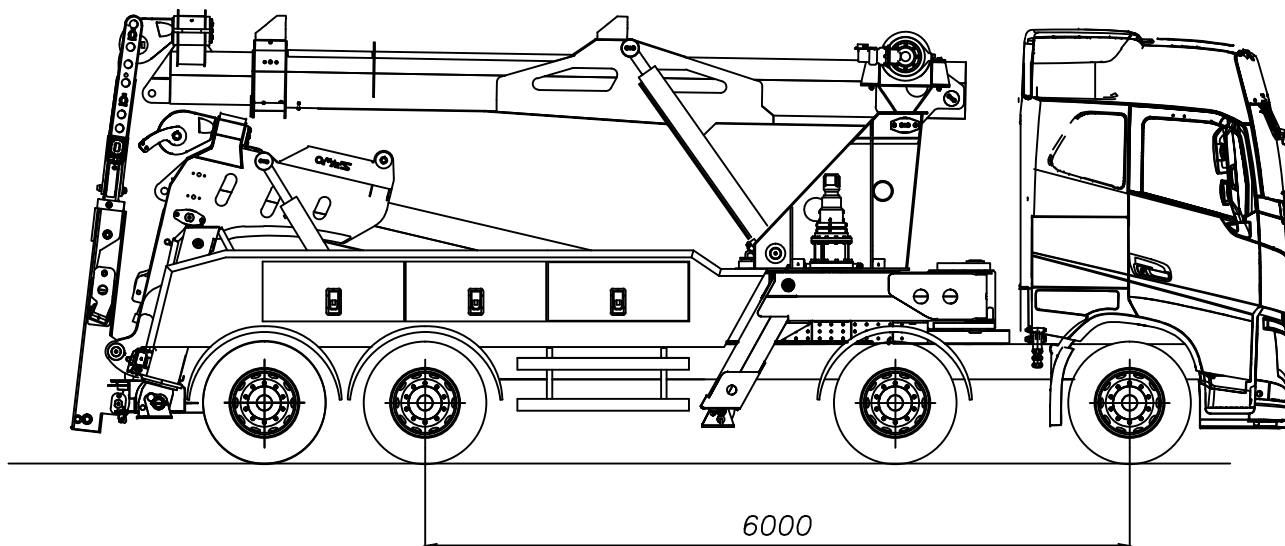
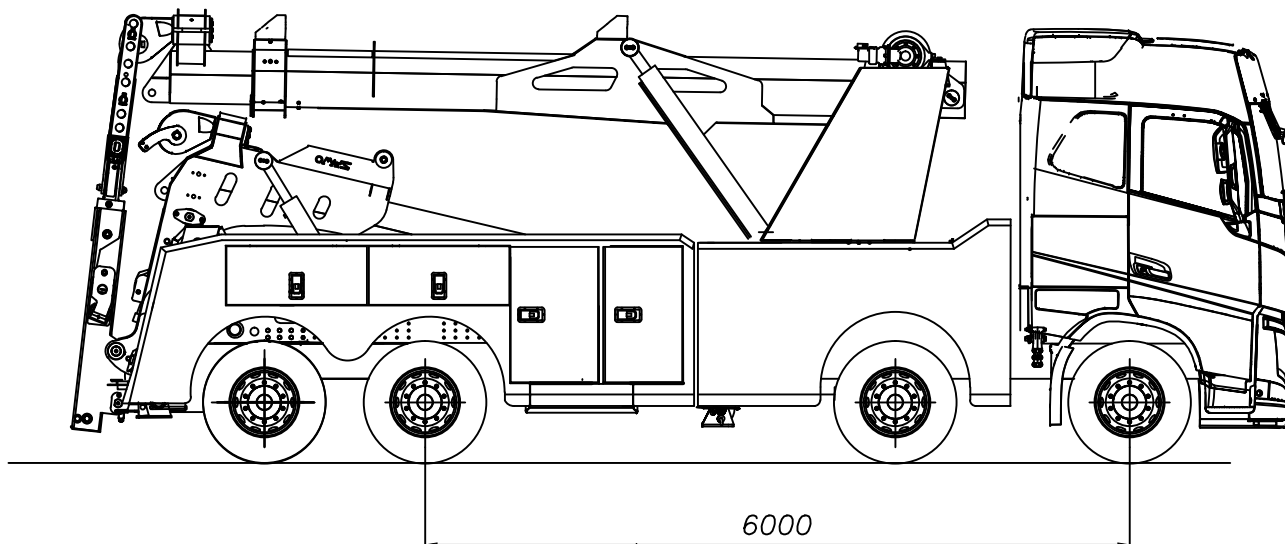
P



Type: 60TR + 110T OMARS RECOVERY ROTATOR

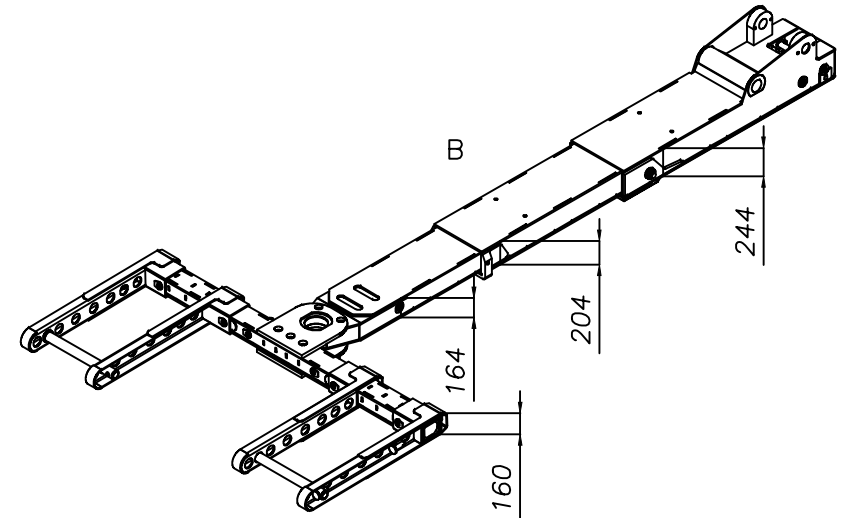
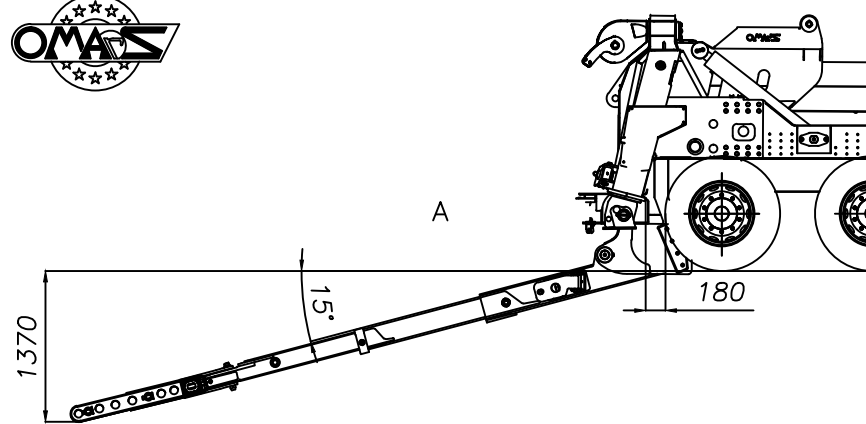
2015

438-053E

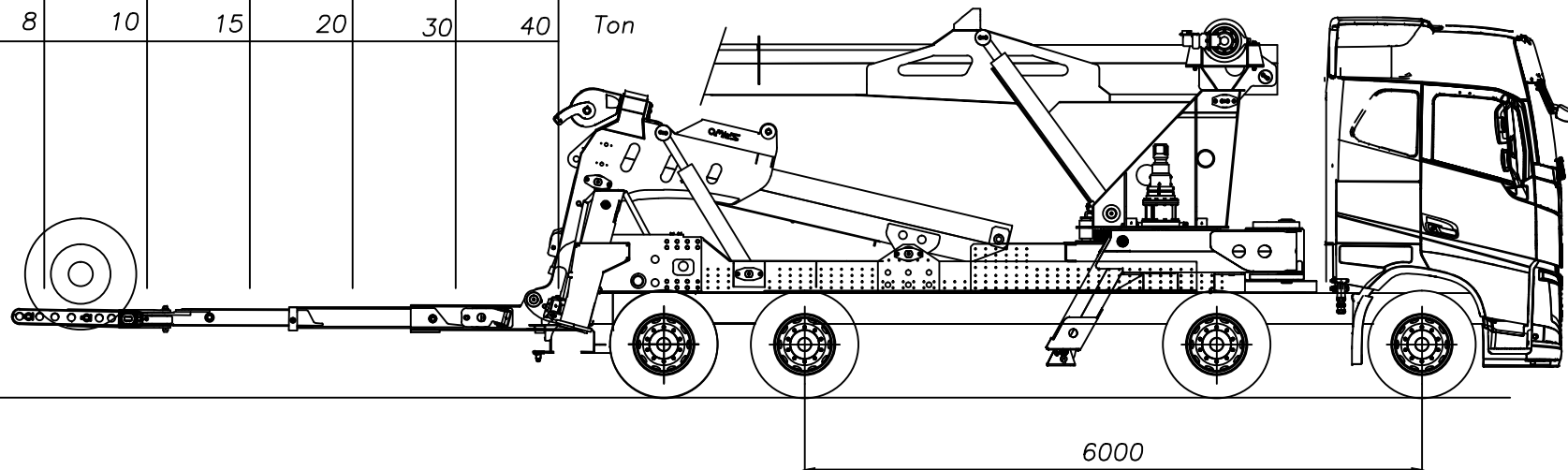


3

I dati sono indicativi e non impegnano la casa costruttrice



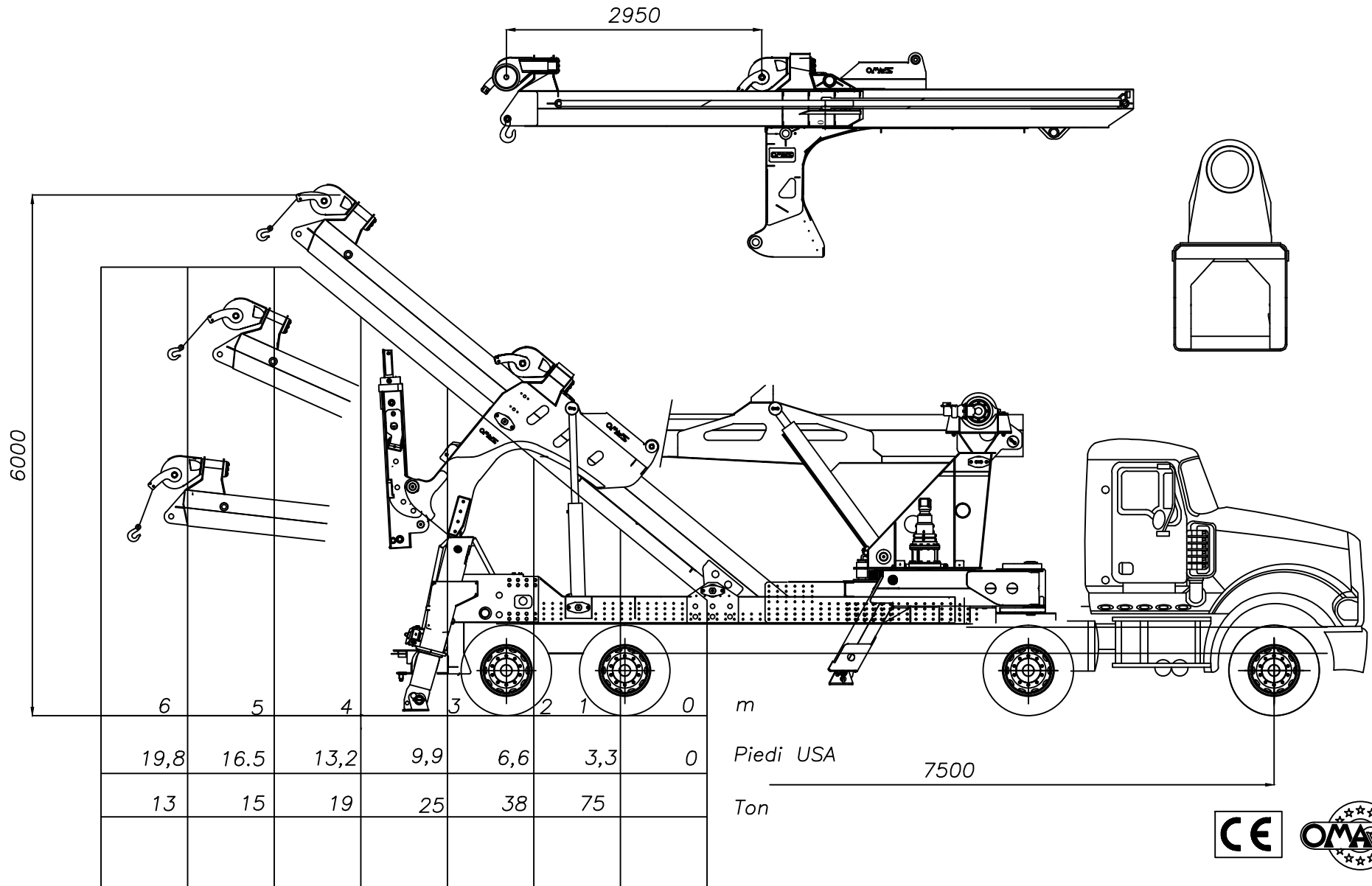
5	4	3	2	1	0	m
16.5	13.2	9.9	6.6	3.3	0	Piedi USA
8	10	15	20	30	40	Ton



Type: 60TR + 110T OMARS RECOVERY ROTATOR

2015

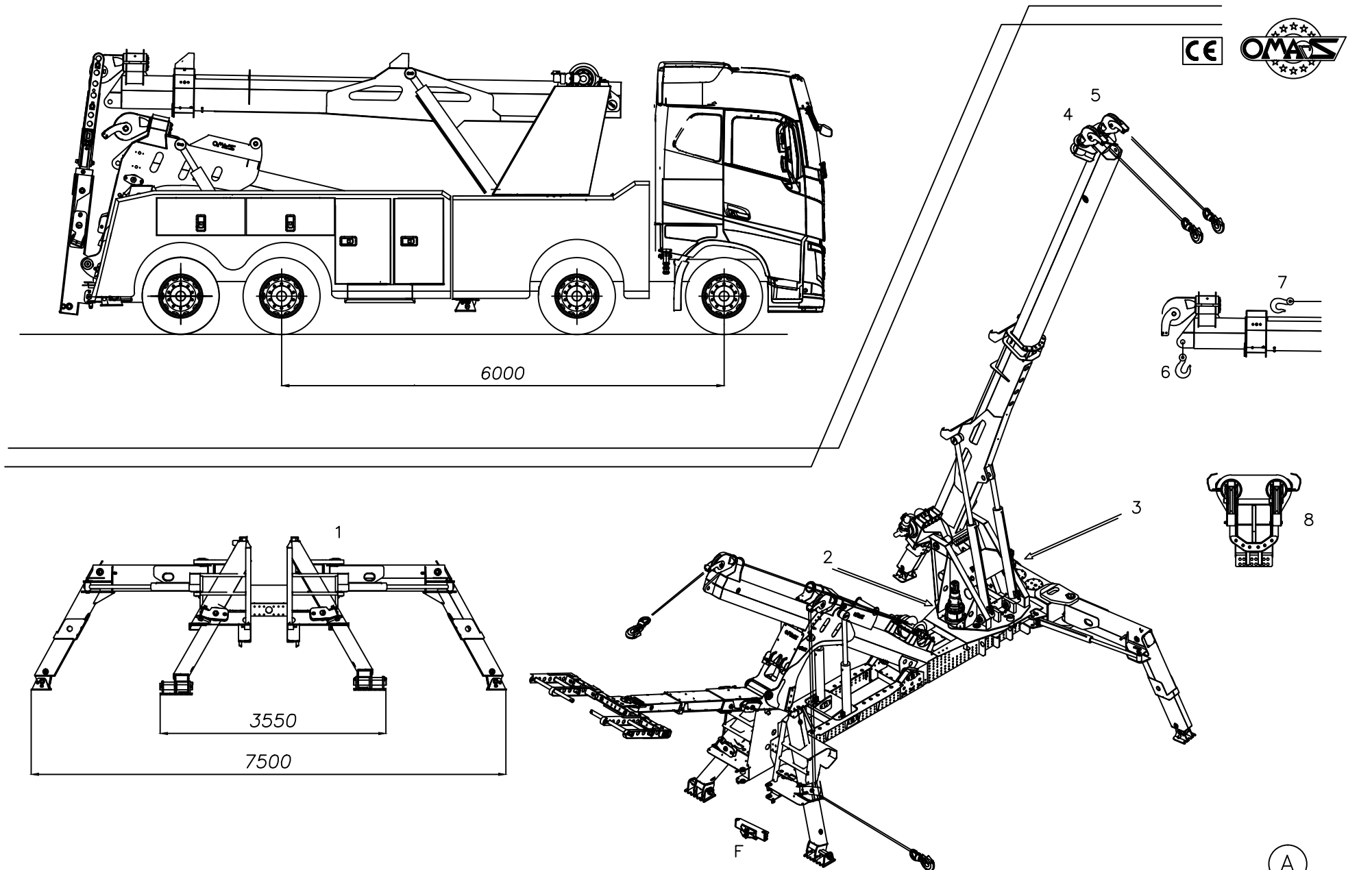
438-053G



Type: 60TR + 110T OMARS RECOVERY ROTATOR

2015

438-053



I dati sono indicativi e non impegnano la casa costruttrice

Type: 60TR + 110T OMARS RECOVERY ROTATOR

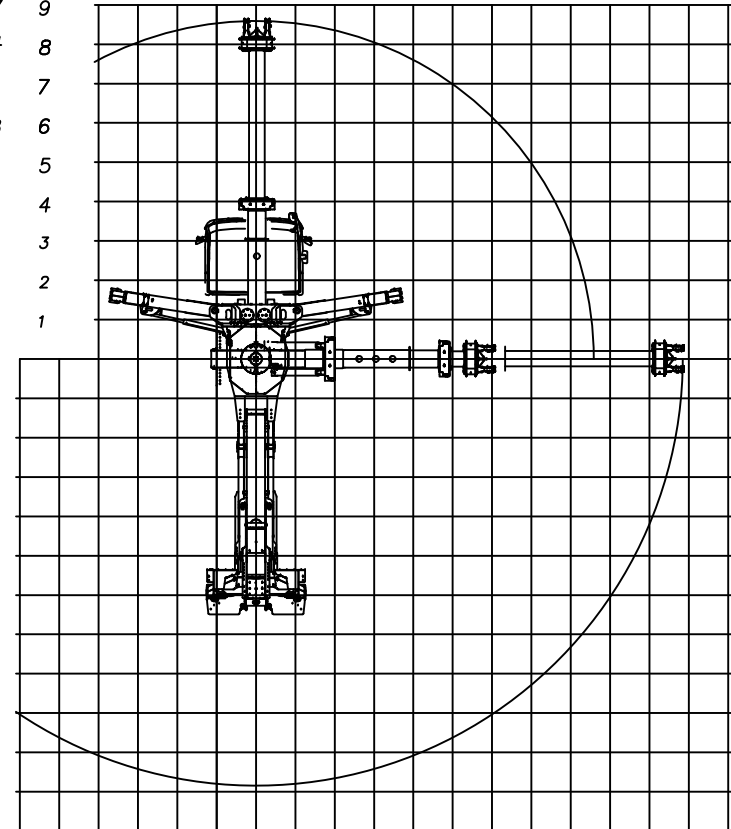
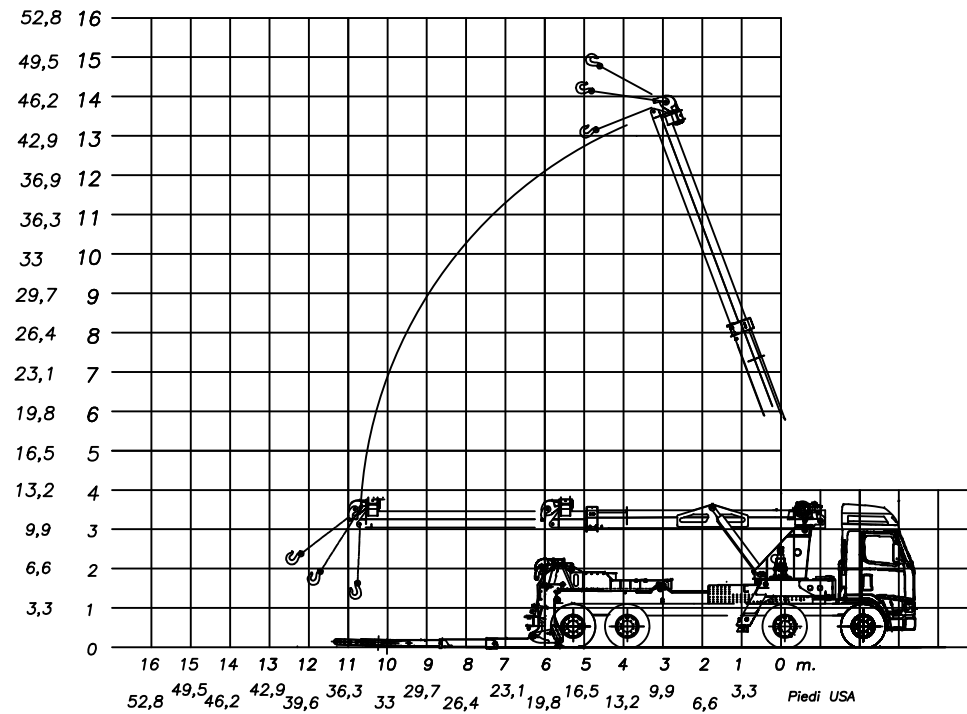
2015

438-053A



Ton.	Piedi USA	m
3	29,7	9
3,5	26,4	8
4	23,1	7
4,5	19,8	6
5,5	16,5	5
7	13,2	4
9	9,9	3
13,5	6,6	2
27	3,3	1

Piedi USA m



Piedi USA	m	Ton.
3,3	1	60
6,6	2	30
9,9	3	20
13,2	4	15
16,5	5	12
19,8	6	10
23,1	7	8,5
26,4	8	7,5
29,7	9	6,5
33	10	6
36,3	11	5,5
39,6	12	5,5

Piedi USA	Ton.
0	
1	3,3 60
2	6,6 30
3	9,9 20
4	13,2 15
5	16,5 12
6	19,8 10
7	23,1 8,5
8	26,4 7,5
9	29,7 6,5
10	33 6
11	36,3 5,5
12	39,6

5,5 6 6,5 7,5 8,5 10 12 15 20 30 60 Ton.

DATI INDICATIVI

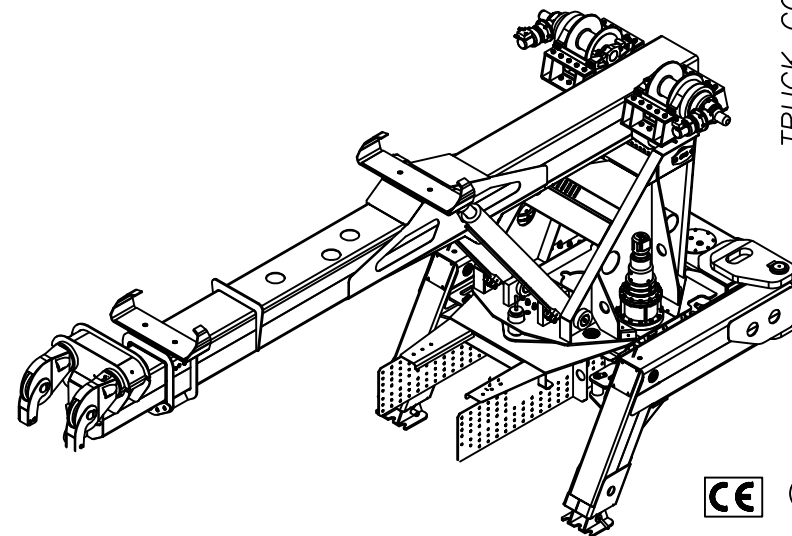
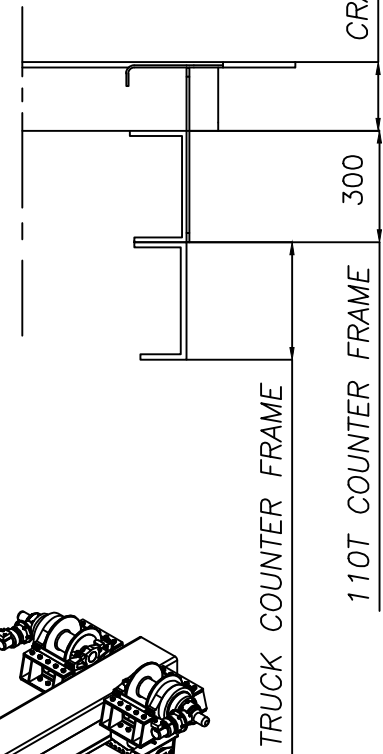
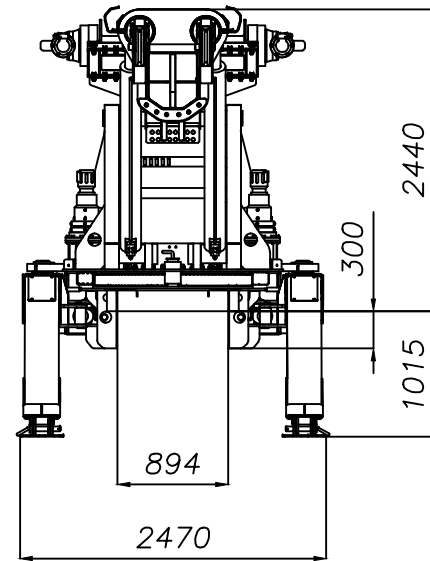
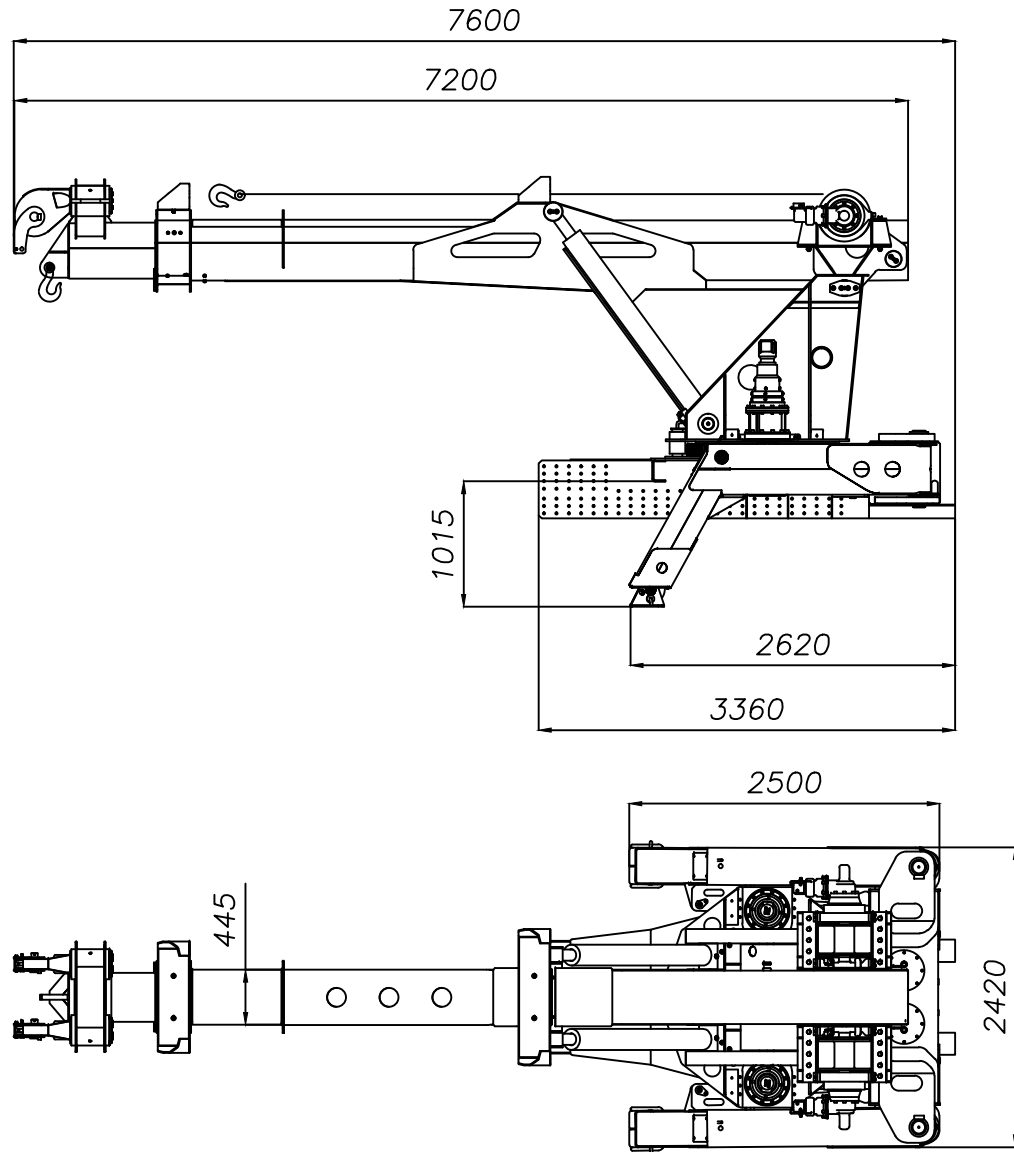
I dati sono indicativi e non impegnano la casa costruttrice



Type: 60TR + 110T OMARS RECOVERY ROTATOR

2015

438-053B



©

