

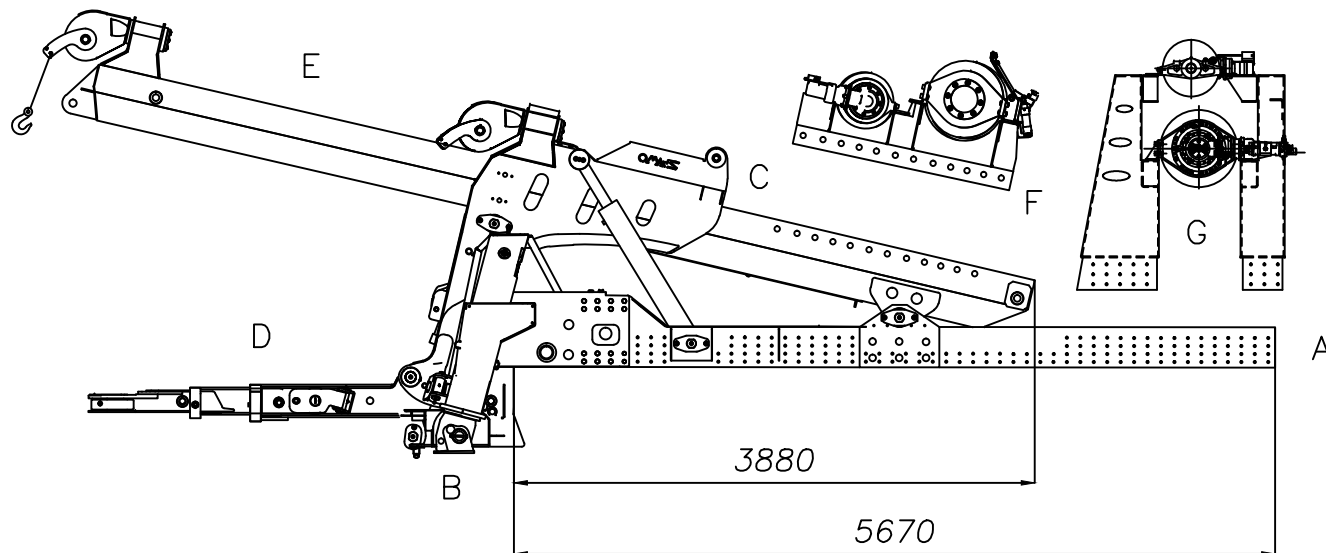
Type: FORCONE 110 T OMARS RECOVERY

2015

438-051



5



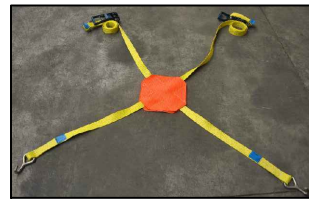
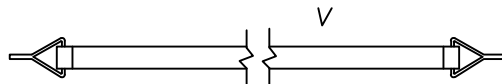
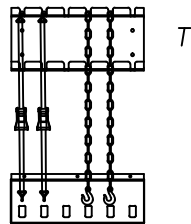
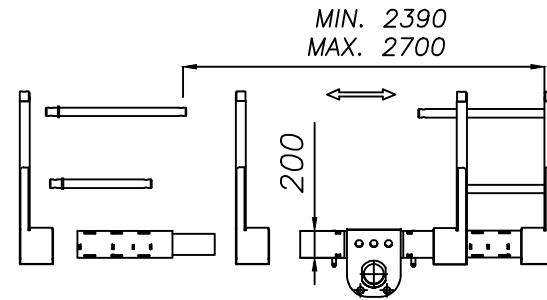
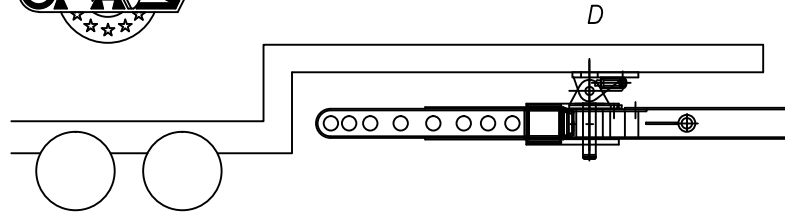
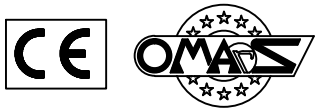
1

I dati sono indicativi e non impegnano la casa costruttrice

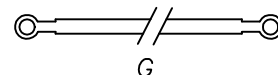
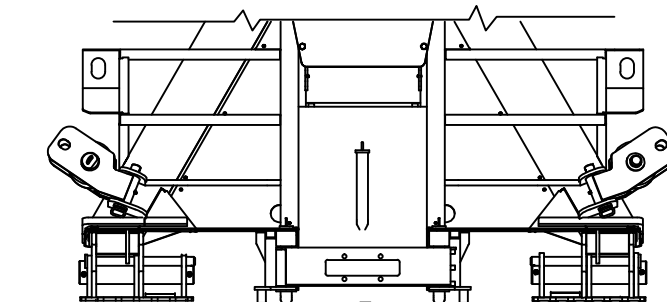
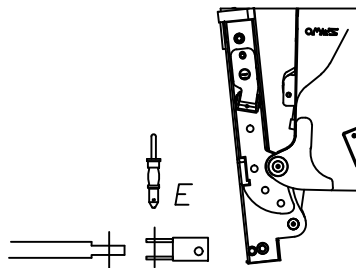
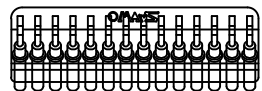
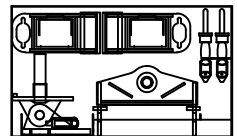
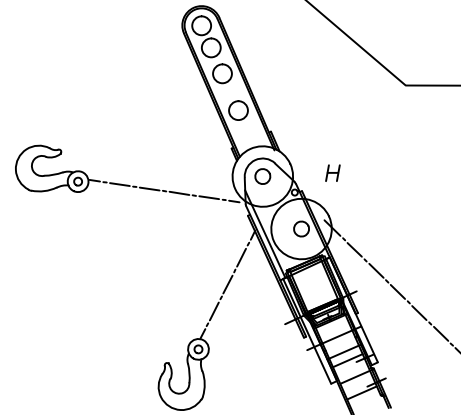
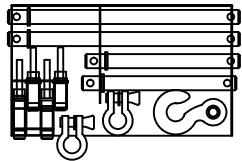
# Type: FORCONE 110 T OMARS RECOVERY

2015

438-051A



P

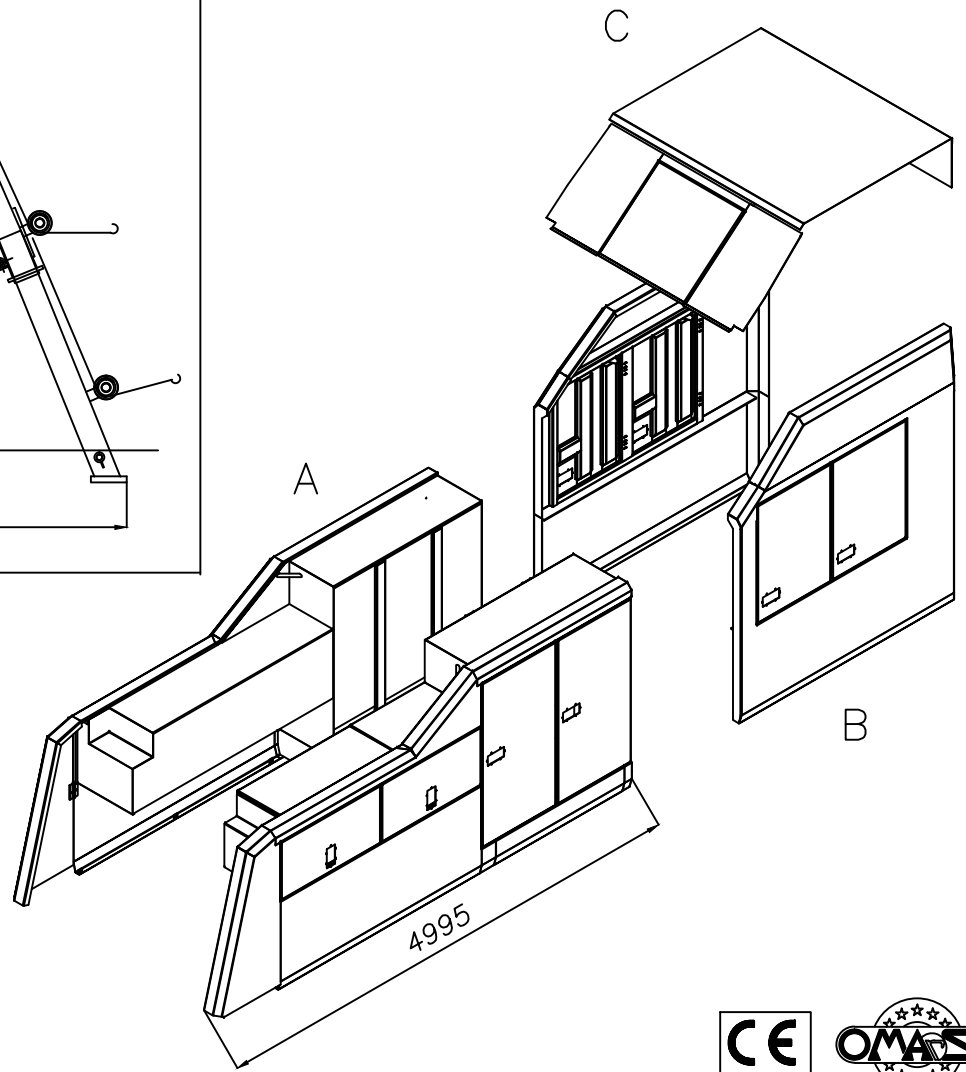
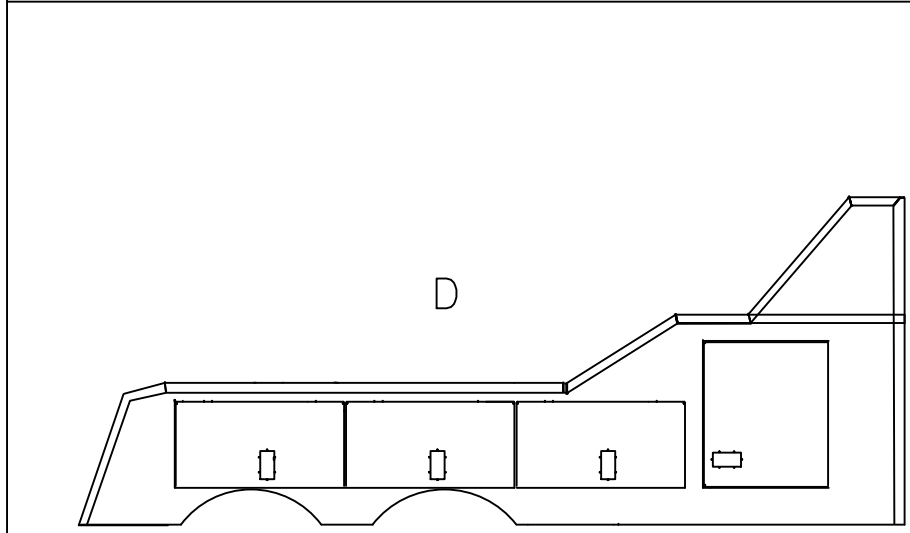
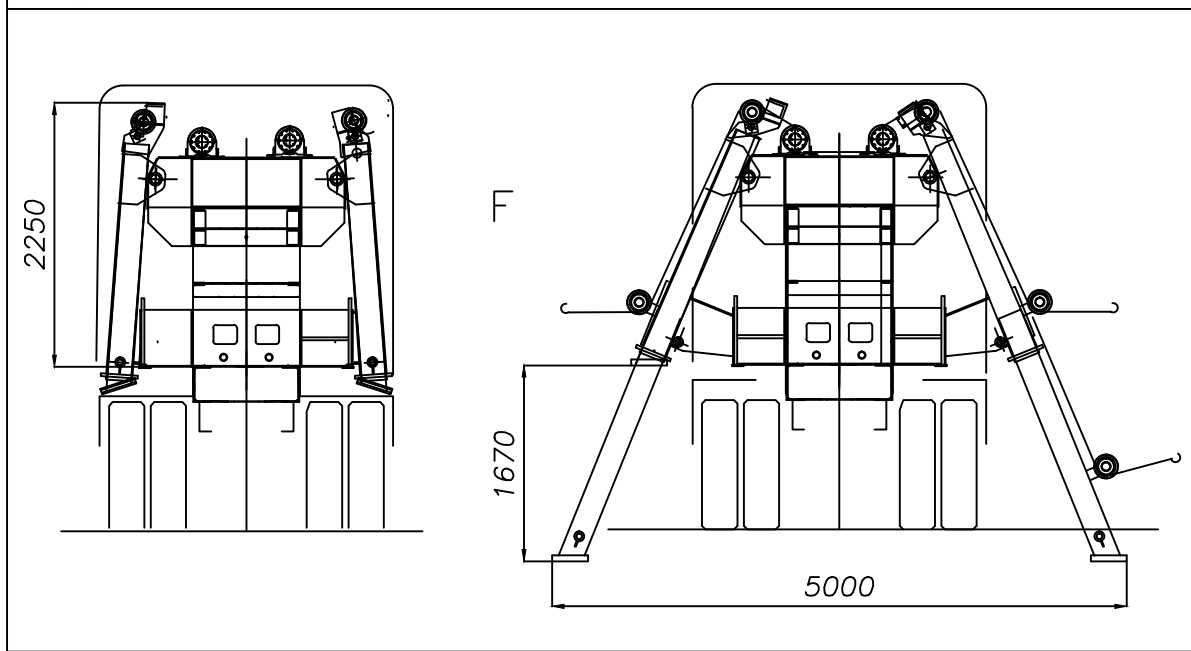


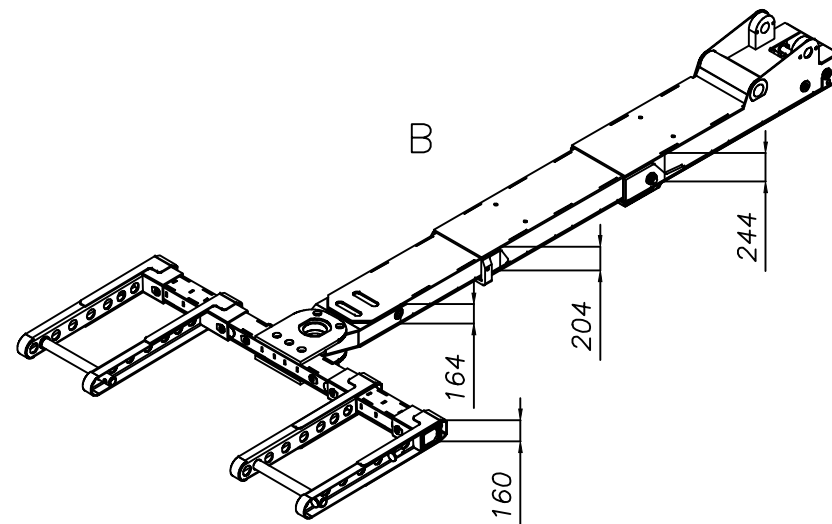
- A
- B
- C
- D
- E
- F
- G
- H
- N
- O
- Q

Type: FORCONE 110 T OMARS RECOVERY

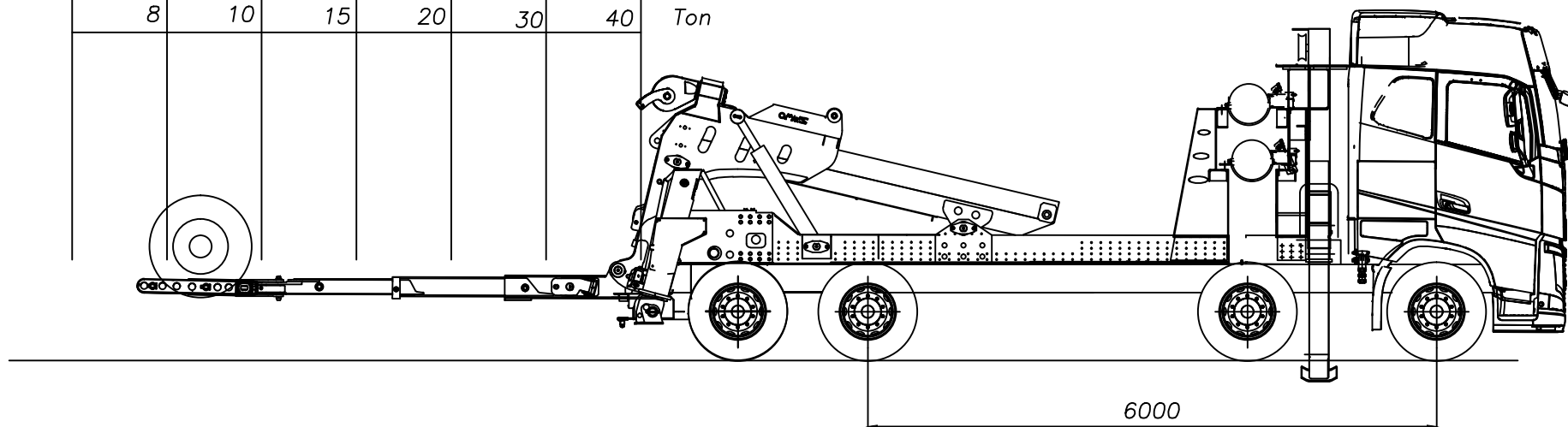
2015

438-051B





5	4	3	2	1	0	m
16,5	13,2	9,9	6,6	3,3	0	Piedi USA
8	10	15	20	30	40	Ton



Type: FORCONE 110 T OMARS RECOVERY

2015

438-051D

