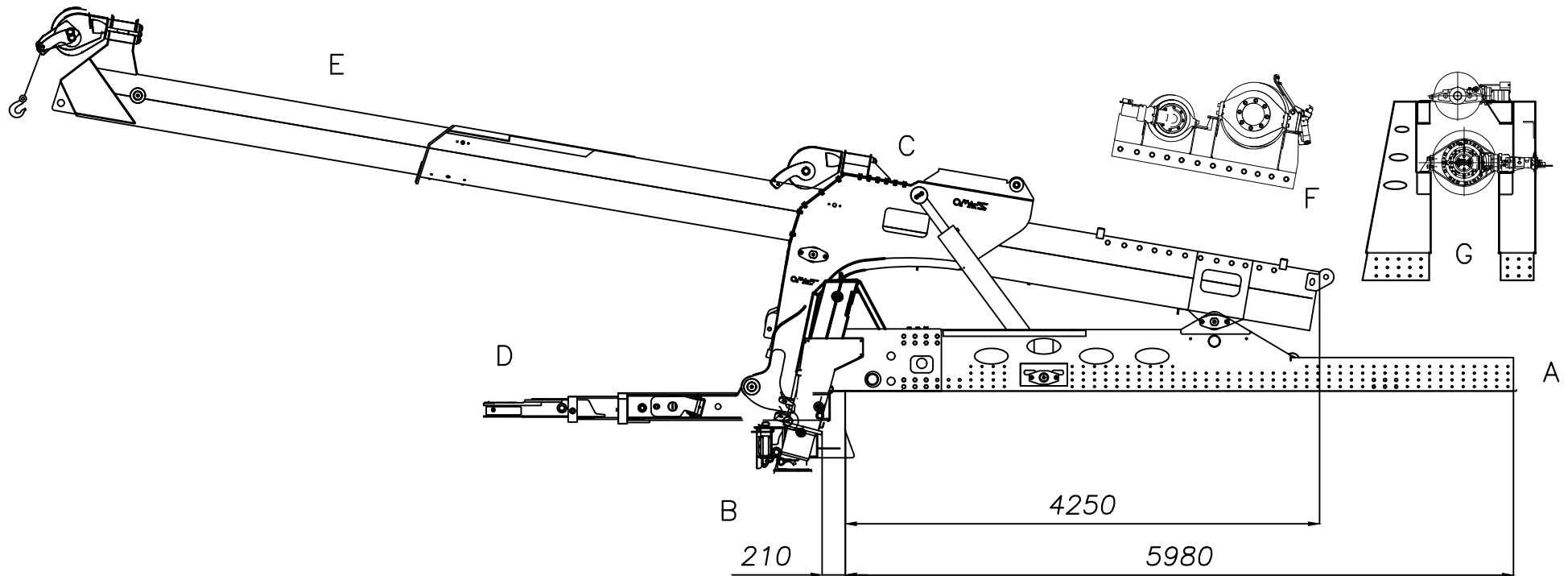


5

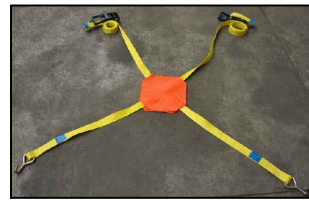
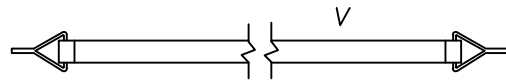
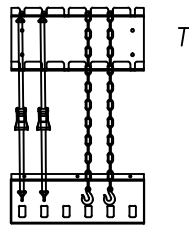
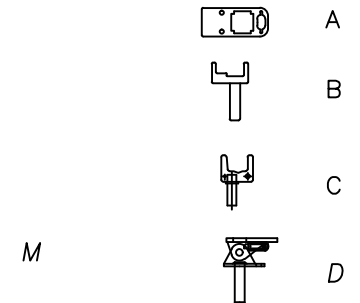
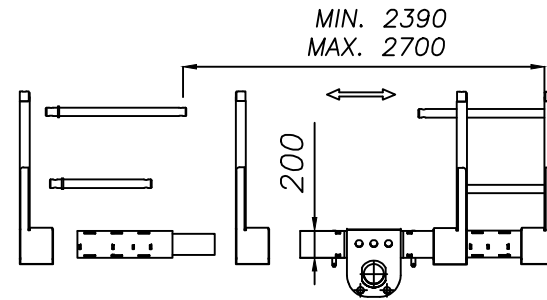
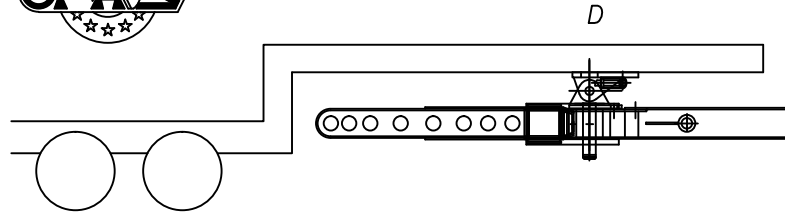
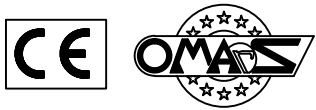


1

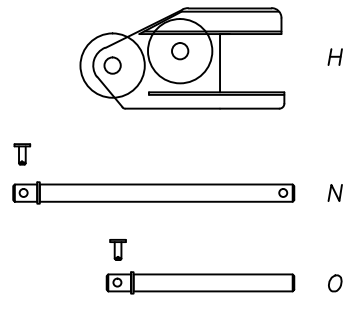
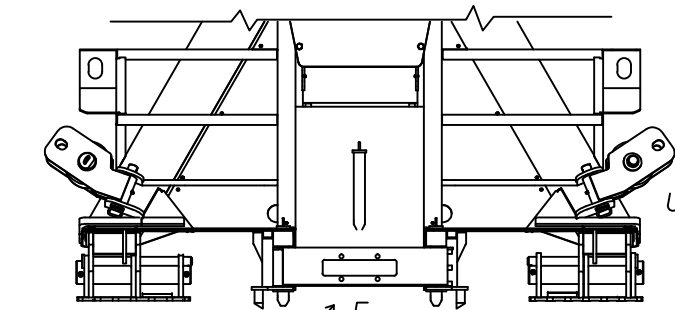
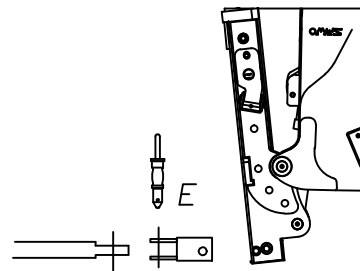
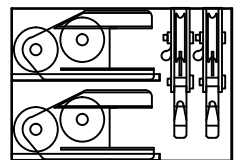
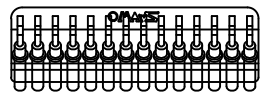
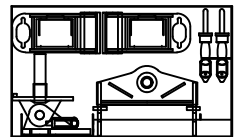
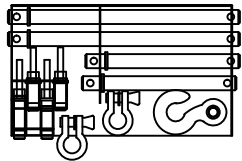
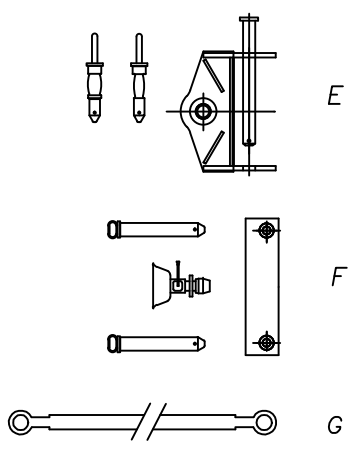
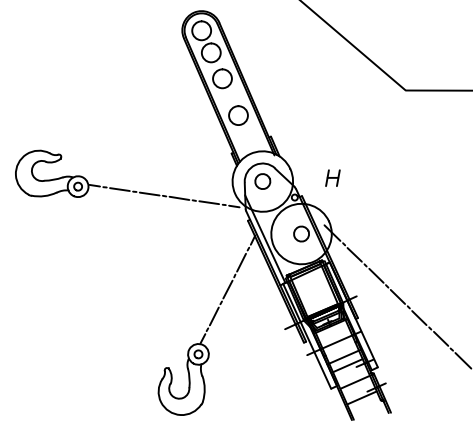
Type: FORCONE 120 T OMARS RECOVERY

2015

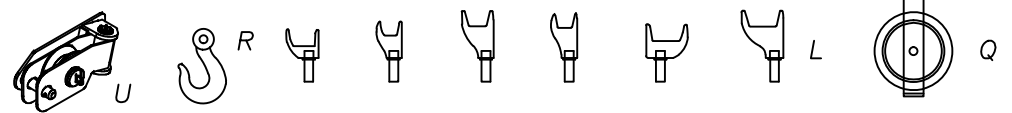
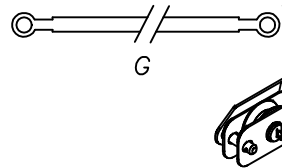
438-050A

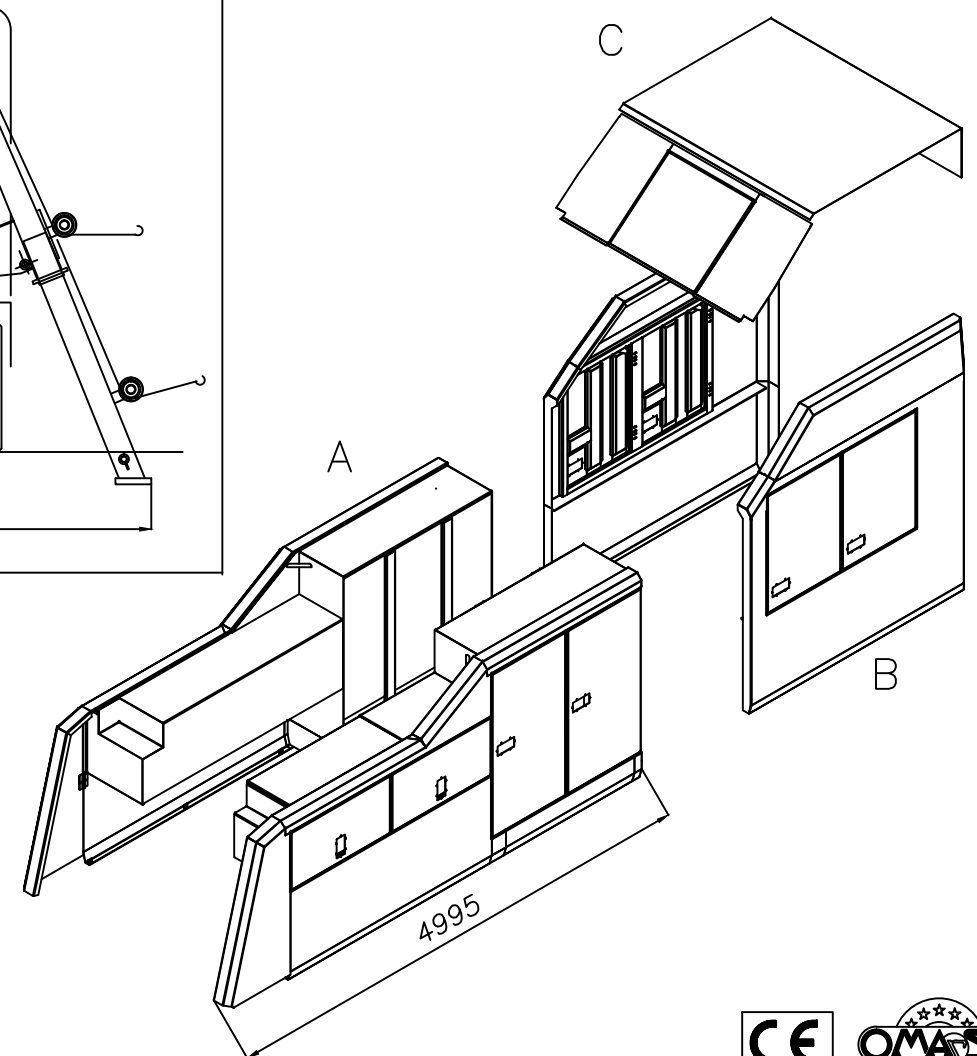
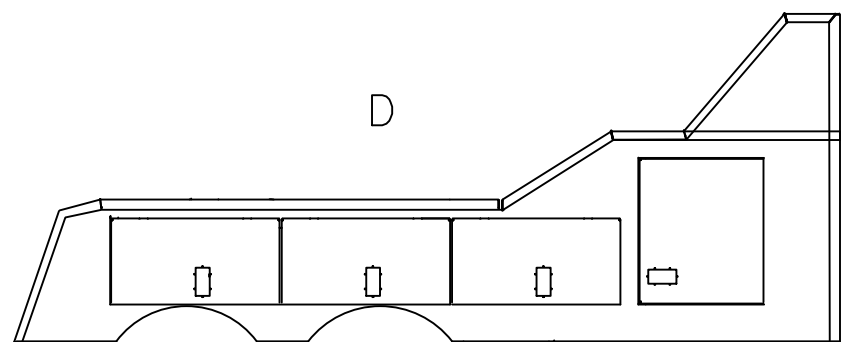
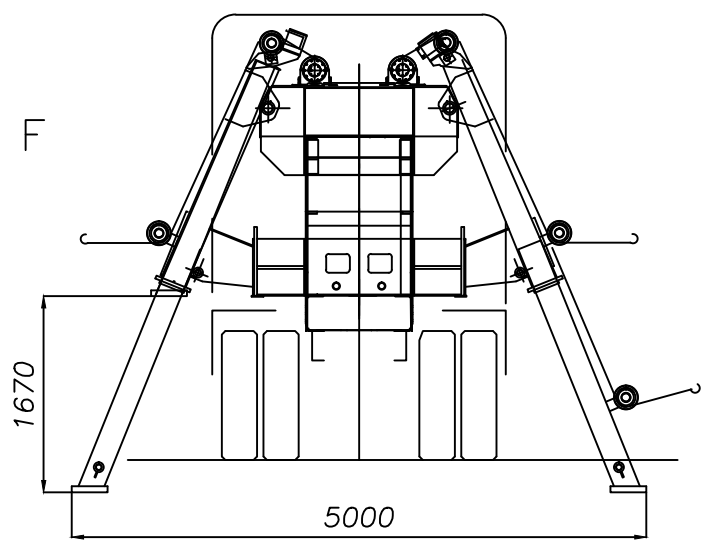
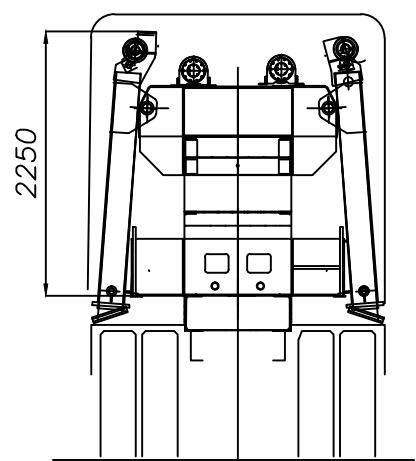


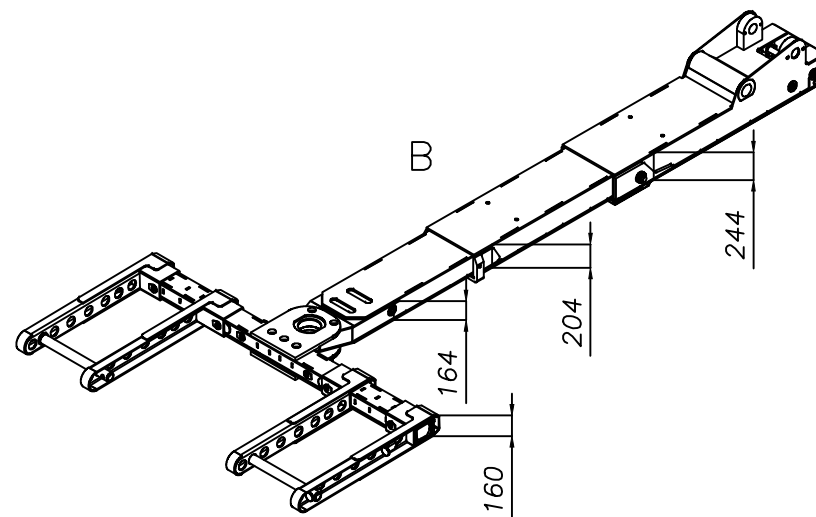
P



2







5	4	3	2	1	0	m
16,5	13,2	9,9	6,6	3,3	0	Piedi USA
8	10	15	20	30	40	Ton

